

Вилка - безвинтовое соединение



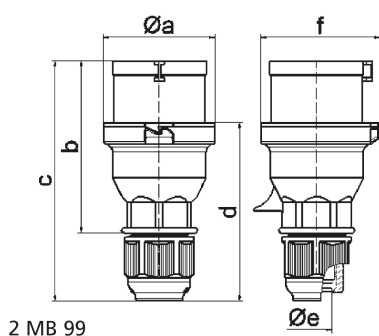
Описание изделия	
№ арт. BALS	2132
Код EAN	4024941021326
Группа продукции	Вилка QUICK-CONNECT
Сила тока	16 A
Кол-во полюсов	4-пол.
Расположение фаз	3 фазы+PE
Положение заземляющего контакта	10 ч
	> 50 В
Частота	от 100 до 300 Гц включительно
Степень защиты	IP44

Описание изделия	
Маркировочный цвет	зеленый
Цвет прибора	Крышка корпуса серый RAL 7035, Кабельный ввод серый RAL 7035, Буртик зеленый RAL 6002
Соединение	безвинтовые пружинные гнездовые клеммы
Макс. поперечное сечение кабеля	2,5 мм <sup>2</sup>
Кабельный ввод	null
Высота прибора, мм	146mm
Ширина прибора, мм	60mm
Глубина прибора, мм	65mm
Материал корпуса	Полиамид
Контакты	Контактная подложка из полиамида, Контакты из необработанной латуни

прочие технические характеристики	
	Резьбовой кабельный ввод MULTI-GRIP, встроенная защита от натяжения, Части корпуса соединяются без применения винтов и фиксируются с помощью защелки. Возможно вскрытие корпуса с помощью отвертки., Для кабеля диаметром от 8 до 18 мм

Логистика	
Масса одного изделия	0.15 кг / null
Тип упаковки	null
Кол-во в упаковке	10 ST
Код EAN	4024941860574

Логистика	
Длина	275 mm
Ширина	175 mm
Высота	137 mm
Масса	1,625 kg
Объем	5 737,5 ccm



Ampere	16	16	16	32	32	32
Polzahl	3	4	5	3	4	5
a ø	53,0	60,0	66,0	74,5	74,5	74,5
b	93,5	100,5	103,0	121,0	121,0	121,5
c	134,0	141,0	142,0	174,0	174,0	174,5
d	97,5	104,5	105,5	128,0	128,0	128,5
e ø	18,0	18,0	18,0	23,0	23,0	23,0
f	57,5	64,5	70,5	78,0	78,0	80,0
Leiter mm <sup>2</sup> min	1	1	1	2,5	2,5	2,5
Leiter mm <sup>2</sup> max	2,5	2,5	2,5	6	6	6