

قابس مع أطراف ملولبة، لظروف التشغيل الشاقة



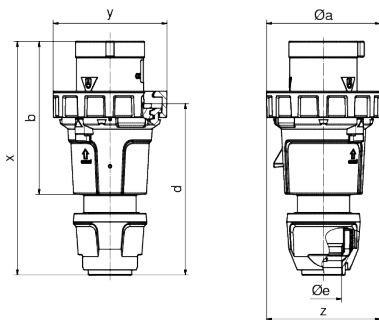
وصف الصنف	
21330	رقم الصنف لدى
4024941213301	الرقم الدولي للصنف
قابس	فئة المنتج
63 أمبير	شدة التيار
3 أقطاب	عدد الأقطاب
2	ترتيب المراحل
الساعة 7	وضع ملامس التأريض
480 حتى 500 فلت	الجهد
50 و 60 هرتز	التردد
67	نوع الحماية

وصف الصنف	
لون التمييز	أسود
لون الأجهزة	رقبة سوداء 9005 , مزلاج تشغيل أسود , , , 9005
تقنية التوصيل	أطراف ملولبة كأطراف صندوقية
الحد الأقصى لقطر الموصل	16,0 مم مربع
مدخل الكابل	
ارتفاع الأجهزة بالمليمتري	234
عرض الأجهزة بالمليمتري	114
عمق الأجهزة بالمليمتري	114
خامة العلبه	بولي أميد
اللامسات	حامل اللامسات من مادة مقاومة لدرجات الحرارة المرتفعة, اللامسات نحاس أصفر مطلي بالنيكل

الخصائص التقنية الأخرى	
لكابل بحد أدنى للقطر 16 مم حتى حد أقصى 36 مم, توصيل أجزاء العلبه دون براغي ويتم التثبيت بقفل سريع, يمكن الفتح عن طريق مفك, مع وصلة كابل ملولبة بنظام ووسيلة تخفيف ضغط مدمجة	

البيانات اللوجيستية	
الوزن المستقل	0.61
نوع العبوة	
كمية المحتوى	١
الرقم الدولي للصنف	4024941213301
الطول	١١٥
العرض	١١٥

البيانات اللوجيستية	
الارتفاع	٢٣٥
الوزن	٠,٦١١
الحجم	٣,١٠٧,٨٧٥
نوع العبوة	
كمية المحتوى	٥
الرقم الدولي للصف	4024941832243
الطول	٣٢٥
العرض	٢١٧
الارتفاع	٢١٠
الوزن	٣,٢٥٢
الحجم	١٣,٥٨٨,٤



	63 Polzahl 3	63 4	63 5
Ø a	114,0	114,0	114,0
b	153,0	153,0	153,0
d	171,0	171,0	171,0
Ø e	36,0	36,0	36,0
x	233,0	233,0	233,0
y	114,0	114,0	114,0
z	114,0	114,0	114,0
Cond. mm ² min	6,0	6,0	6,0
Cond. mm ² max	16,0	16,0	16,0

