

fiche - avec bornes à vis, pour des conditions d'utilisation difficiles



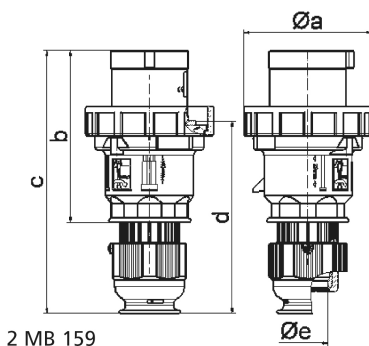
Description de l'article	
Référence	21330
EAN	4024941213301
Groupe de produits	fiche TE
Intensité	63A
Nombre de pôles	3p
Disposition des phases	2P+PE
Emplacement du contact de protection	7h
Tension	480 à 500V

Description de l'article	
Fréquence	50 et 60Hz
Indice de protection	IP67
Code couleur	noir
Couleur de l'appareil	coulisseau de commande gris RAL 7035, collet noir RAL 9005, anneau baïonnette gris RAL7035, presse-étoupe gris RAL 7035, capot noir RAL 9005
Connectique	bornes à vis en bornes à cage
Section maximale des conducteurs	16,0 mm ²
Entrée de câble	raccord à écrou
Hauteur de l'appareil en mm	234mm
Largeur de l'appareil en mm	114mm
Profondeur de l'appareil en mm	114mm
Matériau du boîtier	polyamide
Contacts	le porte-contacts est en matériau résistant à la chaleur, les contacts sont en laiton nickelé

Autres caractéristiques techniques	
	Pour des câbles de diamètre entre 16mm min. et 36mm max., Les parties du boîtier sont reliées sans vis par une fermeture à encliquetage. Ouverture possible à l'aide d'un tournevis, Avec presse-étoupe MULTI-GRIP TE, décharge de traction intégrée, orifices d'écoulement d'eau supplémentaires et vis d'arrêt

Données logistiques	
Poids unitaire	0.61 Kg / null
Type d'emballage	null

Données logistiques	
Contenu	1 ST
EAN	4024941213301
Longueur	115 mm
Largeur	115 mm
Hauteur	235 mm
Poids	0,611 kg
Volume	3 107,875 ccm
Type d'emballage	null
Contenu	5 ST
EAN	4024941832243
Longueur	325 mm
Largeur	217 mm
Hauteur	210 mm
Poids	3,252 kg
Volume	13 588,4 ccm



Ampere Polzahl	63 3	63 4	63 5				
a ø	113,5	113,5	113,5				
b	153,0	153,0	153,0				
c	233,0	233,0	233,0				
d	171,0	171,0	171,0				
e ø	36,0	36,0	36,0				
Leiter mm² min	6	6	6				
Leiter mm² max	16	16	16				