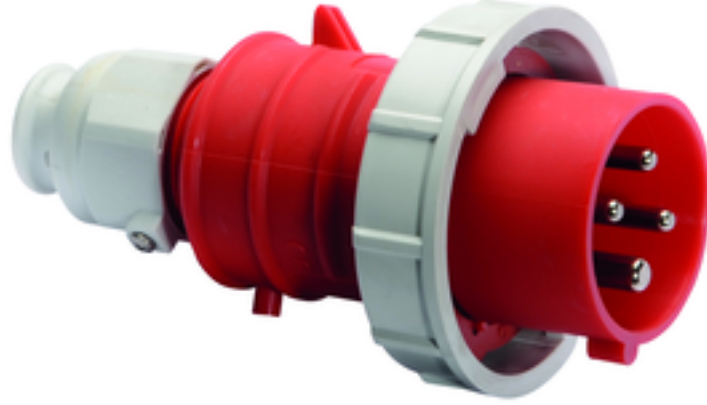


قابس مع تقنية التوصيل دون لولبة، لظروف التشغيل الشاقة



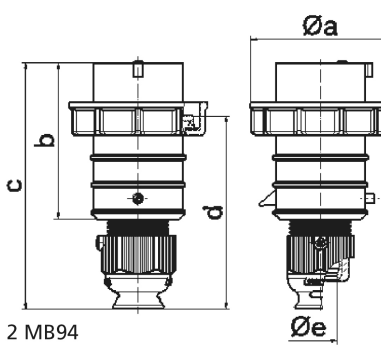
| وصف الصنف       |                    |
|-----------------|--------------------|
| 21349           | رقم الصنف لدى      |
| 4024941213493   | الرقم الدولي للصنف |
| قابس            | فئة المنتج         |
| 16 أمبير        | شدة التيار         |
| 4 أقطاب         | عدد الأقطاب        |
| 3               | ترتيب المراحل      |
| الساعة 6        | وضع ملامس التأريض  |
| 380 حتى 415 فلت | الجهد              |
| 50 و 60 هرتز    | التردد             |
| 67              | نوع الحماية        |

| وصف الصنف   |                          |
|---|--------------------------|
| أحمر  | لون التمييز              |
| رقبة حمراء 3000 , علبة حمراء 3000 , وصلة كابل ملولبة رمادية 7035                        | لون الأجهزة              |
| تقنية شد نابضي دون لولبة مع أطراف قفصية بشد نابضي                                       | تقنية التوصيل            |
| 2,5 مم مربع   | الحد الأقصى لقطر الموصل  |
|   | مدخل الكابل              |
| 146   | ارتفاع الأجهزة بالمليمتر |
| 79  | عرض الأجهزة بالمليمتر    |
| 79  | عمق الأجهزة بالمليمتر    |
| بولي أميد   | خامة العلبة              |
| حامل الملامسات من مادة مقاومة لدرجات الحرارة المرتفعة, الملامسات نحاس أصفر مطلي بالنيكل | اللامسات                 |

| الخصائص التقنية الأخرى  |  |
|---|--|
| مع وصلة كابل ملولبة وحدة أفقية بنظام ، مع وسيلة تخفيف ضغط مدمجة، وفتحات تصريف مياه إضافية، وبرغي تثبيت، لكابل بحد أدنى للقطر 8 مم حتى حد أقصى 18 مم |  |

| البيانات اللوجيستية |                    |
|---------------------|--------------------|
| 0.173               | الوزن المستقل      |
|                     | نوع العبوة         |
| ١                   | كمية المحتوى       |
| 4024941213493       | الرقم الدولي للصنف |
| ٧٩                  | الطول              |

| البيانات اللوجيستية |                   |
|---------------------|-------------------|
| ٧٩                  | العرض             |
| ١٤٦                 | الارتفاع          |
| ٠,١٧٤               | الوزن             |
| ٩١١,١٨٦             | الحجم             |
|                     | نوع العبوة        |
| ١٠                  | كمية المحتوى      |
| 4024941941181       | الرقم الدولي للصف |
| ٢٤٥                 | الطول             |
| ١٧٧                 | العرض             |
| ١٨٥                 | الارتفاع          |
| ١,٨٦٣               | الوزن             |
| ٧,١٤٠               | الحجم             |



2 MB94

| Ampere<br>Polzahl          | 16<br>3 | 16<br>4 | 16<br>5 | 32<br>3 | 32<br>4 | 32<br>5 |
|----------------------------|---------|---------|---------|---------|---------|---------|
| a Ø                        | 70,0    | 78,0    | 86,0    | 94,0    | 94,0    | 101,0   |
| b                          | 95,0    | 95,0    | 97,0    | 118,0   | 118,0   | 117,0   |
| c                          | 145,0   | 145,0   | 152,0   | 178,0   | 178,0   | 181,0   |
| d                          | 111,0   | 111,0   | 119,0   | 136,0   | 136,0   | 138,5   |
| e Ø                        | 18,0    | 18,0    | 21,0    | 23,0    | 23,0    | 27,0    |
| Leiter mm <sup>2</sup> min | 1       | 1       | 1       | 2,5     | 2,5     | 2,5     |
| Leiter mm <sup>2</sup> max | 2,5     | 2,5     | 2,5     | 6       | 6       | 6       |
|                            |         |         |         |         |         |         |
|                            |         |         |         |         |         |         |
|                            |         |         |         |         |         |         |
|                            |         |         |         |         |         |         |