

قابس مع تقنية التوصيل دون لولبة



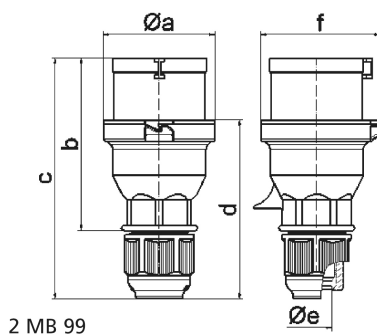
وصف الصنف	
2135	رقم الصنف لدى
4024941021357	الرقم الدولي للصنف
قابس	فئة المنتج
16 أمبير	شدة التيار
5 أقطاب	عدد الأقطاب
3	ترتيب المراحل
الساعة 9	وضع ملامس التأريض
120208 حتى 250144 فلت	الجهد
50 و 60 هرتز	التردد
44	نوع الحماية

وصف الصنف	
أزرق	لون التمييز
رقبة زرقاء 5015 , غطاء علبة رمادي 7035 , وصلة كابل ملولبة رمادية 7035	لون الأجهزة
تقنية شد نابضي دون لولبة مع أطراف بدعامة نابضية	تقنية التوصيل
2,5 مم مربع	الحد الأقصى لقطر الموصل
	مدخل الكابل
147	ارتفاع الأجهزة بالمليمتير
71	عرض الأجهزة بالمليمتير
75	عمق الأجهزة بالمليمتير
بولي أميد	خامة العلبة
الملامسات نحاس أصفر لامع	الملامسات

الخصائص التقنية الأخرى	
مع وصلة كابل ملولبة بنظام ووسيلة تخفيف ضغط مدمجة, توصيل أجزاء العلبة دون براغي ويتم التثبيت بقلل سريع, يمكن الفتح عن طريق مفك, لكابل بحد أدنى للقطر 8 مم حتى حد أقصى 18 مم	

البيانات اللوجيستية	
0.15	الوزن المستقل
	نوع العبوة
١	كمية المحتوى
4024941021357	الرقم الدولي للصنف
٧٥	الطول
٧١	العرض

البيانات اللوجيستية	
الارتفاع	١٤٧
الوزن	٠,١٥١
الحجم	٧٨٢,٧٧٥
نوع العبوة	
كمية المحتوى	١٠
الرقم الدولي للصف	4024941828697
الطول	٢٧٥
العرض	١٧٥
الارتفاع	١٣٧
الوزن	١,٦٢٥
الحجم	٥,٧٣٧,٥



Ampere	16	16	16	32	32	32
Polzahl	3	4	5	3	4	5
a \varnothing	53,0	60,0	66,0	74,5	74,5	74,5
b	93,5	100,5	103,0	121,0	121,0	121,5
c	134,0	141,0	142,0	174,0	174,0	174,5
d	97,5	104,5	105,5	128,0	128,0	128,5
e \varnothing	18,0	18,0	18,0	23,0	23,0	23,0
f	57,5	64,5	70,5	78,0	78,0	80,0
Leiter mm ² min	1	1	1	2,5	2,5	2,5
Leiter mm ² max	2,5	2,5	2,5	6	6	6