

con sistema de conexión sin tornillos



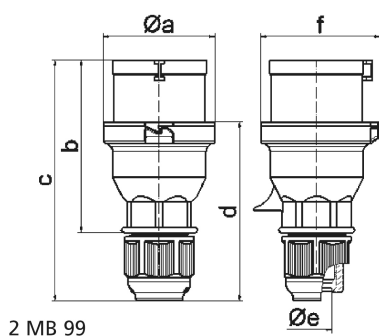
Descripción del artículo	
Código BALS	2135
EAN	4024941021357
Grupo de productos	Clavija QUICK-CONNECT
Intensidad de corriente	16A
Número de polos	5p
Arreglo de las fases	3P+N+PE
Ubicación del contacto de puesta a tierra	9h
Tensión	De 120/208 hasta 144/250V
Frecuencia	50 y 60Hz

Descripción del artículo	
Índice de protección	IP44
Color distintivo	azul
Color del equipo	Anillo azul RAL 5015, Cubierta gris RAL 7035, Racor atornillado para cables gris RAL 7035
Sistema de conexión	sistema de bornes de resorte sin tornillos con caja de bornes de muelle
Máxima sección transversal del cable	2,5 mm ²
Entrada de cable	null
Altura del equipo en mm	147mm
Anchura del equipo en mm	71mm
Profundidad del equipo en mm	75mm
Material de la carcasa	Poliamida
Contactos	Los contactos son de latón desnudo

Otras características técnicas	
	Con racor atornillado MULTI-GRIP y descarga de tracción integrada, Las partes de la carcasa se conectan sin tornillos y se bloquean mediante un cierre de click. Es posible abrir la carcasa con destornillador, Para cables con un diámetro mín. de 8mm hasta un diámetro máx. de 18mm

Datos de logística	
Peso individual	0.15 Kg / null
Tipo de embalaje	null
Cantidad de unidades	1 ST

Datos de logística	
EAN	4024941021357
Longitud	75 mm
Ancho	71 mm
Altura	147 mm
Peso	0,151 kg
Volumen	782,775 ccm
Tipo de embalaje	null
Cantidad de unidades	10 ST
EAN	4024941828697
Longitud	275 mm
Ancho	175 mm
Altura	137 mm
Peso	1,625 kg
Volumen	5.737,5 ccm



Ampere Polzahl	16 3	16 4	16 5	32 3	32 4	32 5
a ø	53,0	60,0	66,0	74,5	74,5	74,5
b	93,5	100,5	103,0	121,0	121,0	121,5
c	134,0	141,0	142,0	174,0	174,0	174,5
d	97,5	104,5	105,5	128,0	128,0	128,5
e ø	18,0	18,0	18,0	23,0	23,0	23,0
f	57,5	64,5	70,5	78,0	78,0	80,0
Leiter mm ² min	1	1	1	2,5	2,5	2,5
Leiter mm ² max	2,5	2,5	2,5	6	6	6