

Вилка - безвинтовое соединение, для тяжелых условий



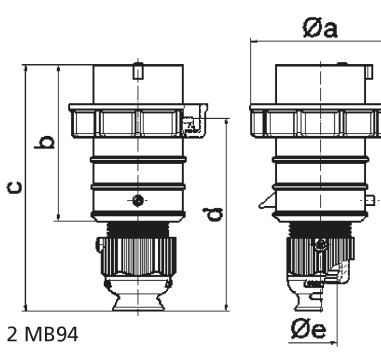
Описание изделия	
№ арт. BALS	21350
Код EAN	4024941213509
Группа продукции	Вилка QUICK-CONNECT TE
Сила тока	16 A
Кол-во полюсов	4-пол.
Расположение фаз	3 фазы+PE
Положение заземляющего контакта	7 ч
	от 480 до 500 В
Частота	50 и 60 Гц
Степень защиты	IP67

Описание изделия	
Маркировочный цвет	черный
Цвет прибора	Буртик черный RAL 9005, Байон. кольцо серый RAL 7035, Кабельный ввод серый RAL 7035, Крышка корпуса черный RAL 9005
Соединение	безвинтовые туннельные пружинные клеммы
Макс. поперечное сечение кабеля	2,5 мм ²
Кабельный ввод	null
Высота прибора, мм	149mm
Ширина прибора, мм	79mm
Глубина прибора, мм	79mm
Материал корпуса	Полиамид
Контакты	Контактная подложка из термостойкого материала, Контакты из никелированной латуни

прочие технические характеристики	
	Для кабеля диаметром от 8 до 18 мм, Резьбовой кабельный ввод MULTI-GRIP TE, встроенная защита от натяжения, дополн. сливные отверстия и стопорный винт

Логистика	
Масса одного изделия	0.175 кг / null
Тип упаковки	null
Кол-во в упаковке	1 ST
Код EAN	4024941213509
Длина	79 mm

Логистика	
Ширина	79 mm
Высота	149 mm
Масса	0,176 kg
Объем	1 190,135 ccm
Тип упаковки	null
Кол-во в упаковке	10 ST
Код EAN	4024941958080
Длина	245 mm
Ширина	177 mm
Высота	185 mm
Масса	1,883 kg
Объем	7 140 ccm



Ampere Polzahl	16 3	16 4	16 5	32 3	32 4	32 5
a Ø	70,0	78,0	86,0	94,0	94,0	101,0
b	95,0	95,0	97,0	118,0	118,0	117,0
c	145,0	145,0	152,0	178,0	178,0	181,0
d	111,0	111,0	119,0	136,0	136,0	138,5
e Ø	18,0	18,0	21,0	23,0	23,0	27,0
Leiter mm ² min	1	1	1	2,5	2,5	2,5
Leiter mm ² max	2,5	2,5	2,5	6	6	6

2 MB94