

قابس مع تقنية التوصيل دون لولبة، لظروف التشغيل الشاقة



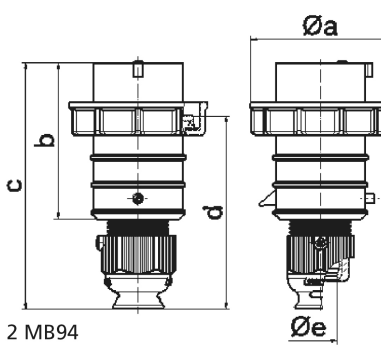
وصف الصنف	
21351	رقم الصنف لدى
4024941213516	الرقم الدولي للصنف
قابس	فئة المنتج
32 أمبير	شدة التيار
4 أقطاب	عدد الأقطاب
3	ترتيب المراحل
الساعة 6	وضع ملامس التأريض
380 حتى 415 فلت	الجهد
50 و 60 هرتز	التردد
67	نوع الحماية

وصف الصنف	
أحمر	لون التمييز
علبة حمراء 3000 , رقبة حمراء 3000 , حلقة مسمارية رمادية 7035 , وصلة كابل ملولبة رمادية 7035	لون الأجهزة
تقنية شد نابضي دون لولبة مع أطراف قفصية بشد نابضي	تقنية التوصيل
6,0 مم مربع	الحد الأقصى لقطر الموصل
	مدخل الكابل
180	ارتفاع الأجهزة بالمليمتير
94	عرض الأجهزة بالمليمتير
94	عمق الأجهزة بالمليمتير
بولي أميد	خامة العلبه
حامل الملامسات من مادة مقاومة لدرجات الحرارة المرتفعة, الملامسات نحاس أصفر مطلي بالنيكل	اللامسات

الخصائص التقنية الأخرى	
لكابل بحد أدنى للقطر 11 مم حتى حد أقصى 23 مم, مع وصلة كابل ملولبة وحدة أفقية بنظام ، مع وسيلة تخفيف ضغط مدمجة، وفتحات تصريف مياه إضافية، وبرغي تثبيت	

البيانات اللوجيستية	
0.293	الوزن المستقل
	نوع العبوة
١	كمية المحتوى
4024941213516	الرقم الدولي للصنف
٩٤	الطول

البيانات اللوجيستية	
٩٤	العرض
١٨٠	الارتفاع
٠,٢٩٤	الوزن
١,٥٩٠,٤٨	الحجم
	نوع العبوة
١٠	كمية المحتوى
4024941941716	الرقم الدولي للصف
٣٢٥	الطول
٢١٧	العرض
٢١٠	الارتفاع
٣,١٣٦	الوزن
١٣,٥٨٨,٤	الحجم



2 MB94

Ampere Polzahl	16 3	16 4	16 5	32 3	32 4	32 5
a Ø	70,0	78,0	86,0	94,0	94,0	101,0
b	95,0	95,0	97,0	118,0	118,0	117,0
c	145,0	145,0	152,0	178,0	178,0	181,0
d	111,0	111,0	119,0	136,0	136,0	138,5
e Ø	18,0	18,0	21,0	23,0	23,0	27,0
Leiter mm ² min	1	1	1	2,5	2,5	2,5
Leiter mm ² max	2,5	2,5	2,5	6	6	6