

Вилка - безвинтовое соединение, для тяжелых условий



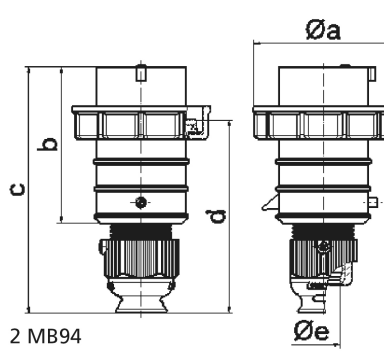
Описание изделия	
№ арт. BALS	21352
Код EAN	4024941213523
Группа продукции	Вилка QUICK-CONNECT TE
Сила тока	32 A
Кол-во полюсов	4-пол.
Расположение фаз	3 фазы+PE
Положение заземляющего контакта	7 ч
	от 480 до 500 В
Частота	50 и 60 Гц
Степень защиты	IP67

Описание изделия	
Маркировочный цвет	черный
Цвет прибора	Кабельный ввод серый RAL 7035, Буртик черный RAL 9005, Крышка корпуса черный RAL 9005, Байон. кольцо серый RAL 7035
Соединение	безвинтовые туннельные пружинные клеммы
Макс. поперечное сечение кабеля	6,0 мм <sup>2</sup>
Кабельный ввод	null
Высота прибора, мм	180mm
Ширина прибора, мм	94mm
Глубина прибора, мм	94mm
Материал корпуса	Полиамид
Контакты	Контактная подложка из термостойкого материала, Контакты из никелированной латуни

прочие технические характеристики	
	Резьбовой кабельный ввод MULTI-GRIP TE, встроенная защита от натяжения, дополн. сливные отверстия и стопорный винт, Для кабеля диаметром от 11 до 23 мм

Логистика	
Масса одного изделия	0.292 кг / null
Тип упаковки	null
Кол-во в упаковке	1 ST
Код EAN	4024941213523
Длина	94 mm

Логистика	
Ширина	94 mm
Высота	180 mm
Масса	0,293 kg
Объем	1 590,48 ccm
Тип упаковки	null
Кол-во в упаковке	10 ST
Код EAN	4024941958097
Длина	325 mm
Ширина	217 mm
Высота	210 mm
Масса	3,126 kg
Объем	13 588,4 ccm



Ampere Polzahl	16 3	16 4	16 5	32 3	32 4	32 5
a Ø	70,0	78,0	86,0	94,0	94,0	101,0
b	95,0	95,0	97,0	118,0	118,0	117,0
c	145,0	145,0	152,0	178,0	178,0	181,0
d	111,0	111,0	119,0	136,0	136,0	138,5
e Ø	18,0	18,0	21,0	23,0	23,0	27,0
Leiter mm <sup>2</sup> min	1	1	1	2,5	2,5	2,5
Leiter mm <sup>2</sup> max	2,5	2,5	2,5	6	6	6

2 MB94