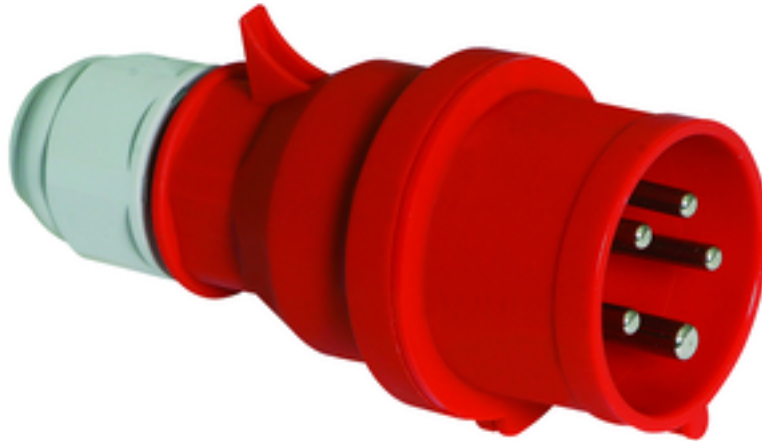


fiche - avec connectique sans vis



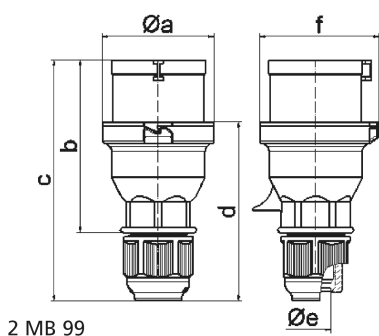
Description de l'article	
Référence	2136
EAN	4024941021364
Groupe de produits	Fiche QUICK-CONNECT
Intensité	16A
Nombre de pôles	5p
Disposition des phases	3P+N+PE
Emplacement du contact de protection	6h
Tension	200/346 à 240/415V
Fréquence	50 et 60Hz

Description de l'article	
Indice de protection	IP44
Code couleur	rouge
Couleur de l'appareil	collet rouge RAL 3000, capot rouge RAL 3000, presse-étoupe gris RAL 7035
Connectique	technique de connexion à ressort sans vis avec bornes à ressort femelle
Section maximale des conducteurs	2,5 mm ²
Entrée de câble	raccord à écrou
Hauteur de l'appareil en mm	147mm
Largeur de l'appareil en mm	71mm
Profondeur de l'appareil en mm	75mm
Matériau du boîtier	polyamide
Contacts	les contacts sont en laiton nu, le porte-contacts est en polyamide

Autres caractéristiques techniques	
	Pour des câbles de diamètre entre 8mm min. et 18mm max., Les parties du boîtier sont reliées sans vis par une fermeture à encliquetage. Ouverture possible à l'aide d'un tournevis, avec presse-étoupe MULTI-GRIP et décharge de traction intégrée

Données logistiques	
Poids unitaire	0.172 Kg / null
Type d'emballage	null
Contenu	10 ST

Données logistiques	
EAN	4024941004831
Longueur	275 mm
Largeur	175 mm
Hauteur	137 mm
Poids	1,845 kg
Volume	5737,5 ccm
Type d'emballage	null
Contenu	1520 ST
EAN	4024941969710
Longueur	1200 mm
Largeur	800 mm
Hauteur	1220 mm
Poids	301,44 kg
Volume	1,171 m3



Ampere Polzahl	16 3	16 4	16 5	32 3	32 4	32 5
a ø	53,0	60,0	66,0	74,5	74,5	74,5
b	93,5	100,5	103,0	121,0	121,0	121,5
c	134,0	141,0	142,0	174,0	174,0	174,5
d	97,5	104,5	105,5	128,0	128,0	128,5
e ø	18,0	18,0	18,0	23,0	23,0	23,0
f	57,5	64,5	70,5	78,0	78,0	80,0
Leiter mm ² min	1	1	1	2,5	2,5	2,5
Leiter mm ² max	2,5	2,5	2,5	6	6	6