

قابس مع وصلة ملولبة، مع غطاء غلق



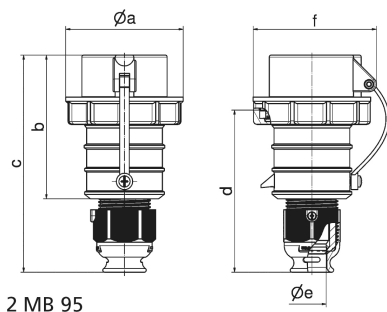
وصف الصنف	
21380	رقم الصنف لدى
4024941213806	الرقم الدولي للصنف
قابس	فئة المنتج
32 أمبير	شدة التيار
5 أقطاب	عدد الأقطاب
3	ترتيب المراحل
الساعة 2	وضع ملامس التأريض
50 فلت	الجهد
أعلى من 300 حتى 500 هرتز	التردد
96919 008	رقم نوع الإمداد

وصف الصنف	
5935123124197	رقم الإمداد
67	نوع الحماية
أخضر	لون التمييز
وصلة كابل ملولبة خضراء برونزية 60319 , حلقة مسمارية خضراء برونزية 60319 , غطاء علبة أخضر برونزي 60319 , رقبة خضراء برونزية 60319 , غطاء غلق أخضر برونزي 603109	لون الأجهزة
تقنية شد نابضي دون لولبة مع أطراف قفصية بشد نابضي	تقنية التوصيل
6,0 مم مربع	الحد الأقصى لقطر الموصل
	مدخل الكابل
194	ارتفاع الأجهزة بالمليمتير
101.5	عرض الأجهزة بالمليمتير
104.5	عمق الأجهزة بالمليمتير
بولي أميد	خامة العلبة
حامل الملامسات من مادة مقاومة لدرجات الحرارة المرتفعة, الملامسات نحاس أصفر مطلي بالنيكل	اللامسات

الخصائص التقنية الأخرى	
لكابل بحد أدنى للقطر 13 مم حتى حد أقصى 27 مم, مع وصلة كابل ملولبة وحدة أفقية بنظام ، مع وسيلة تخفيف ضغط مدمجة، وفتحات تصريف مياه إضافية، وبرغي تثبيت	
مع غطاء غلق	

البيانات اللوجيستية	
0.412	الوزن المستقل
	نوع العبوة

البيانات اللوجيستية	
١	كمية المحتوى
4024941213806	الرقم الدولي للصف
١٠٤,٥	الطول
١٠١,٥	العرض
١٩٤	الارتفاع
٠,٤١٣	الوزن
٢,٠٥٧,٧١	الحجم
	نوع العبوة
١٠	كمية المحتوى
4024941839075	الرقم الدولي للصف
٣٣٠	الطول
٢١٦	العرض
٢٦٠	الارتفاع
٤,٣٤٦	الوزن
١٧,٠٦٢,٥	الحجم



Ampere Polzahl	16 3	16 4	16 5	32 3	32 4	32 5
a ø	70,0	78,0	86,0	94,0	94,0	101,0
b	103,5	104,0	105,5	127,0	127,0	129,5
c	153,5	154,0	160,5	187,0	187,0	193,5
d	111,0	111,0	119,0	136,0	136,0	138,5
e ø	18,0	18,0	21,0	23,5	23,5	27,0
f	75,5	82,5	91,0	96,5	96,5	104,5
Leiter mm ² min	1,0	1,0	1,0	2,5	2,5	2,5
Leiter mm ² max	2,5	2,5	2,5	6,0	6,0	6,0