

Вилка TN - с резьбовым соединением и крышкой



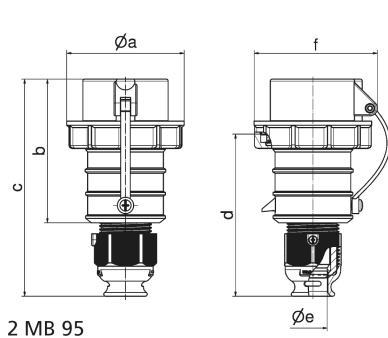
Описание изделия	
№ арт. BALS	21380
Код EAN	4024941213806
Группа продукции	Вилка QUICK-CONNECT TN
Сила тока	32 A
Кол-во полюсов	5-пол.
Расположение фаз	3 фазы+N+PE
Положение заземляющего контакта	2 ч
	> 50 В
Частота	от 300 до 500 Гц включительно
№ типа снабжения	VG 96919 CP 008

Описание изделия	
№ предмета снабжения	5935-12-312-4197
Степень защиты	IP67
Маркировочный цвет	зеленый
Цвет прибора	Кабельный ввод зеленая бронза RAL 6031-F9, Байонетное кольцо зеленая бронза RAL 6031-F9, Крышка корпуса зеленая бронза RAL 6031-F9, Буртик зеленая бронза RAL 6031-F9, Крышка зеленая бронза RAL 6031-F9
Соединение	безвинтовые туннельные пружинные клеммы
Макс. поперечное сечение кабеля	6,0 мм <sup>2</sup>
Кабельный ввод	null
Высота прибора, мм	194mm
Ширина прибора, мм	101.5mm
Глубина прибора, мм	104.5mm
Материал корпуса	Полиамид
Контакты	Контактная подложка из термостойкого материала, Контакты из никелированной латуни

прочие технические характеристики	
	Для кабеля диаметром от 13 до 27 мм, Резьбовой кабельный ввод MULTI-GRIP TE, встроенная защита от натяжения, дополн. сливные отверстия и стопорный винт
	С крышкой

Логистика	
Масса одного изделия	0.412 кг / null

Логистика	
Тип упаковки	null
Кол-во в упаковке	1 ST
Код EAN	4024941213806
Длина	104,5 mm
Ширина	101,5 mm
Высота	194 mm
Масса	0,413 kg
Объем	2 057,71 ccm
Тип упаковки	null
Кол-во в упаковке	10 ST
Код EAN	4024941839075
Длина	330 mm
Ширина	216 mm
Высота	260 mm
Масса	4,346 kg
Объем	17 062,5 ccm



2 MB 95

Ampere	16	16	16	32	32	32
Polzahl	3	4	5	3	4	5
a ø	70,0	78,0	86,0	94,0	94,0	101,0
b	103,5	104,0	105,5	127,0	127,0	129,5
c	153,5	154,0	160,5	187,0	187,0	193,5
d	111,0	111,0	119,0	136,0	136,0	138,5
e ø	18,0	18,0	21,0	23,5	23,5	27,0
f	75,5	82,5	91,0	96,5	96,5	104,5
Leiter mm <sup>2</sup> min	1,0	1,0	1,0	2,5	2,5	2,5
Leiter mm <sup>2</sup> max	2,5	2,5	2,5	6,0	6,0	6,0