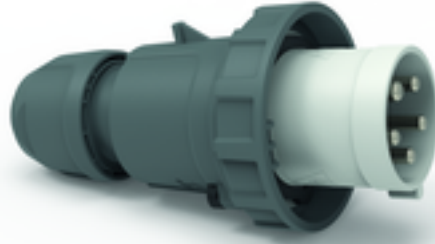


قابس مع أطراف ملولبة، لظروف التشغيل الشاقة



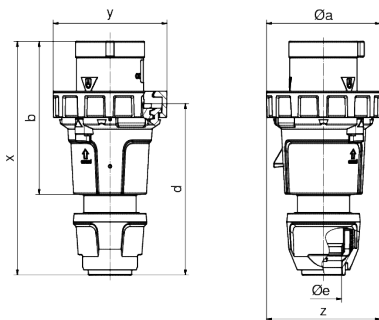
وصف الصنف	
21400	رقم الصنف لدى
4024941214001	الرقم الدولي للصنف
قابس	فئة المنتج
63 أمبير	شدة التيار
5 أقطاب	عدد الأقطاب
3	ترتيب المراحل
الساعة 1	وضع ملامس التأريض
50 فلت كل قيم الجهد الاسمية وأو الترددات غير المشمولة بأنظمة أخرى. يمكن استخدام وضع الساعة بشكل إضافي في تطبيقات خاصة تحتاج إلى تفريق مع المواقع المقننة.	الجهد
67	نوع الحماية

وصف الصنف	
رمادي	لون التمييز
رقبة رمادية 7035 , مزلاج تشغيل أسود , , , 9005	لون الأجهزة
أطراف ملولبة كأطراف صندوقية	تقنية التوصيل
16,0 مم مربع	الحد الأقصى لقطر الموصل
	مدخل الكابل
234	ارتفاع الأجهزة بالمليمتري
114	عرض الأجهزة بالمليمتري
114	عمق الأجهزة بالمليمتري
بولي أميد	خامة العلبه
حامل الملامسات من مادة مقاومة لدرجات الحرارة المرتفعة, اللامسات نحاس أصفر مطلي بالنيكل	اللامسات

الخصائص التقنية الأخرى	
لكابل بحد أدنى للقطر 16 مم حتى حد أقصى 36 مم, مع وصلة كابل ملولبة بنظام ووسيلة تخفيف ضغط مدمجة	

البيانات اللوجيستية	
0.715	الوزن المستقل
	نوع العبوة
١	كمية المحتوى
4024941214001	الرقم الدولي للصنف
١١٤	الطول
١١٤	العرض

البيانات اللوجيستية	
٢٣٤	الارتفاع
٠,٧١٦	الوزن
٣,٠٤١,٠٦٤	الحجم
	نوع العبوة
٥	كمية المحتوى
4024941886444	الرقم الدولي للصف
٣٢٥	الطول
٢١٧	العرض
٢١٠	الارتفاع
٣,٧٨١	الوزن
١٣,٥٨٨,٤	الحجم



	63	63	63
Ampere	63	63	63
Polzahl	3	4	5
ø a	114,0	114,0	114,0
b	153,0	153,0	153,0
d	171,0	171,0	171,0
ø e	36,0	36,0	36,0
x	233,0	233,0	233,0
y	114,0	114,0	114,0
z	114,0	114,0	114,0
Cond. mm <sup>2</sup> min	6,0	6,0	6,0
Cond. mm <sup>2</sup> max	16,0	16,0	16,0

