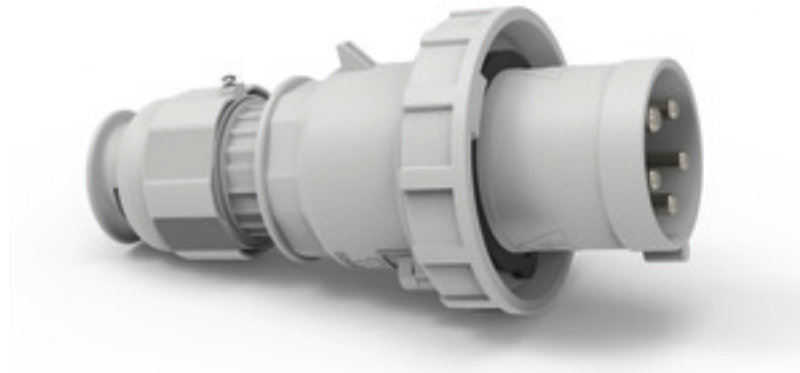


con bornes de tornillo, para condiciones de uso extremas



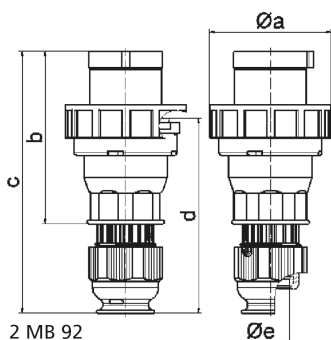
| Descripción del artículo                  |   |
|---|---|
| Código BALS                               | 21400   |
| EAN                                       | 4024941214001   |
| Grupo de productos                        | Clavija TE  |
| Intensidad de corriente                   | 63A   |
| Número de polos                           | 5p  |
| Arreglo de las fases                      | 3P+N+PE   |
| Ubicación del contacto de puesta a tierra | 1h  |
| Tensión                                   | >50V - Todas las tensiones nominales/frecuencias que no están cubiertas por otras disposiciones. En aplicaciones especiales dónde es necesaria diferenciar esta posición de otras estandarizadas, se puede utilizar adicionalmente esta posición horaria. |

| Descripción del artículo             |   |
|--------------------------------------|---|
| Índice de protección                 | IP67  |
| Color distintivo                     | gris  |
| Color del equipo                     | Accionador deslizante gris RAL 7035, Anillo bayoneta gris RAL 7035, Cubierta gris RAL 7035, Racor atornillado para cables gris RAL 7035, Anillo gris RAL 7035 |
| Sistema de conexión                  | Bornes de tornillo en caja de bornes  |
| Máxima sección transversal del cable | 16,0 mm <sup>2</sup>  |
| Entrada de cable                     | null  |
| Altura del equipo en mm              | 234mm   |
| Anchura del equipo en mm             | 114mm   |
| Profundidad del equipo en mm         | 114mm   |
| Material de la carcasa               | Poliamida   |
| Contactos                            | El portacontactos es de material resistente a altas temperaturas, Los contactos son de latón niquelado  |

| Otras características técnicas |   |
|--------------------------------|---|
|                                | Para cables con un diámetro mín. de 16mm hasta un diámetro máx. de 36mm, Con racor atornillado para cables MULTI-GRIP TE, descarga de tracción integrada, aperturas de salida de agua adicionales y tornillo de bloqueo |

| Datos de logística   |                 |
|----------------------|-----------------|
| Peso individual      | 0.715 Kg / null |
| Tipo de embalaje     | null            |
| Cantidad de unidades | 1 ST            |

| Datos de logística   |               |
|----------------------|---------------|
| EAN                  | 4024941214001 |
| Longitud             | 114 mm        |
| Ancho                | 114 mm        |
| Altura               | 234 mm        |
| Peso                 | 0,716 kg      |
| Volumen              | 3.041,064 ccm |
| Tipo de embalaje     | null          |
| Cantidad de unidades | 5 ST          |
| EAN                  | 4024941886444 |
| Longitud             | 325 mm        |
| Ancho                | 217 mm        |
| Altura               | 210 mm        |
| Peso                 | 3,781 kg      |
| Volumen              | 13.588,4 ccm  |



|                            |       |       |       |  |  |  |  |  |
|----------------------------|-------|-------|-------|--|--|--|--|--|
| Ampere                     | 63    | 63    | 63    |  |  |  |  |  |
| Polzahl                    | 3     | 4     | 5     |  |  |  |  |  |
| a ø                        | 113,5 | 113,5 | 113,5 |  |  |  |  |  |
| b                          | 164,0 | 164,0 | 164,0 |  |  |  |  |  |
| c                          | 245,0 | 245,0 | 245,0 |  |  |  |  |  |
| d                          | 177,0 | 177,0 | 177,0 |  |  |  |  |  |
| e ø                        | 36,0  | 36,0  | 36,0  |  |  |  |  |  |
| Leiter mm <sup>2</sup> min | 6     | 6     | 6     |  |  |  |  |  |
| Leiter mm <sup>2</sup> max | 16    | 16    | 16    |  |  |  |  |  |
|                            |       |       |       |  |  |  |  |  |
|                            |       |       |       |  |  |  |  |  |
|                            |       |       |       |  |  |  |  |  |
|                            |       |       |       |  |  |  |  |  |

