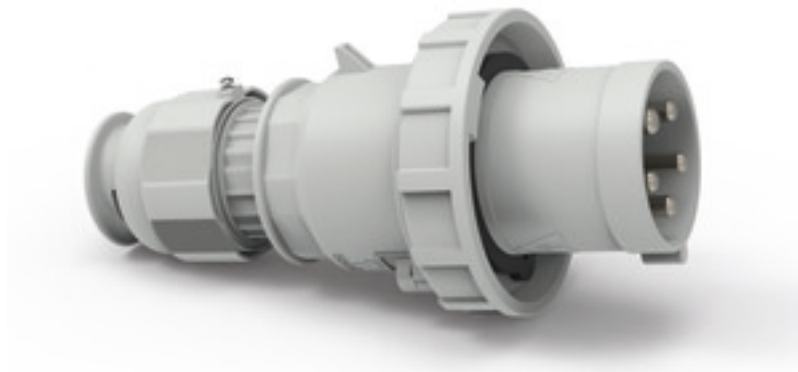


## fiche - avec bornes à vis, pour des conditions d'utilisation difficiles



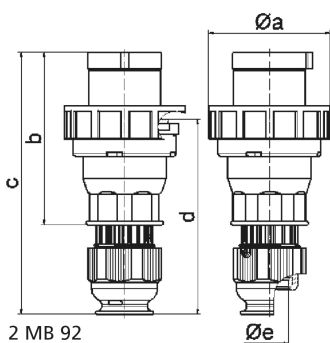
Description de l'article	
Référence	21400
EAN	4024941214001
Groupe de produits	fiche TE
Intensité	63A
Nombre de pôles	5p
Disposition des phases	3P+N+PE
Emplacement du contact de protection	1h
Tension	>50V - Tout n'est pas fait par d'autres les modalités couvertes les tensions nominales et/ou Fréquences.

Description de l'article	
Indice de protection	IP67
Code couleur	gris
Couleur de l'appareil	coulisseau de commande gris RAL 7035, anneau baïonnette gris RAL7035, capot gris RAL 7035, presse-étoupe gris RAL 7035, collet gris RAL 7035
Connectique	bornes à vis en bornes à cage
Section maximale des conducteurs	16,0 mm <sup>2</sup>
Entrée de câble	raccord à écrou
Hauteur de l'appareil en mm	234mm
Largeur de l'appareil en mm	114mm
Profondeur de l'appareil en mm	114mm
Matériau du boîtier	polyamide
Contacts	le porte-contacts est en matériau résistant à la chaleur, les contacts sont en laiton nickelé

Autres caractéristiques techniques	
	Pour des câbles de diamètre entre 16mm min. et 36mm max., Avec presse-étoupe MULTI-GRIP TE, décharge de traction intégrée, orifices d'écoulement d'eau supplémentaires et vis d'arrêt

Données logistiques	
Poids unitaire	0.715 Kg / null
Type d'emballage	null
Contenu	1 ST
EAN	4024941214001

Données logistiques	
Longueur	114 mm
Largeur	114 mm
Hauteur	234 mm
Poids	0,716 kg
Volume	3 041,064 ccm
Type d'emballage	null
Contenu	5 ST
EAN	4024941886444
Longueur	325 mm
Largeur	217 mm
Hauteur	210 mm
Poids	3,781 kg
Volume	13 588,4 ccm



Ampere	63	63	63				
Polzahl	3	4	5				
a ø	113,5	113,5	113,5				
b	164,0	164,0	164,0				
c	245,0	245,0	245,0				
d	177,0	177,0	177,0				
e ø	36,0	36,0	36,0				
Leiter mm <sup>2</sup> min	6	6	6				
Leiter mm <sup>2</sup> max	16	16	16				

