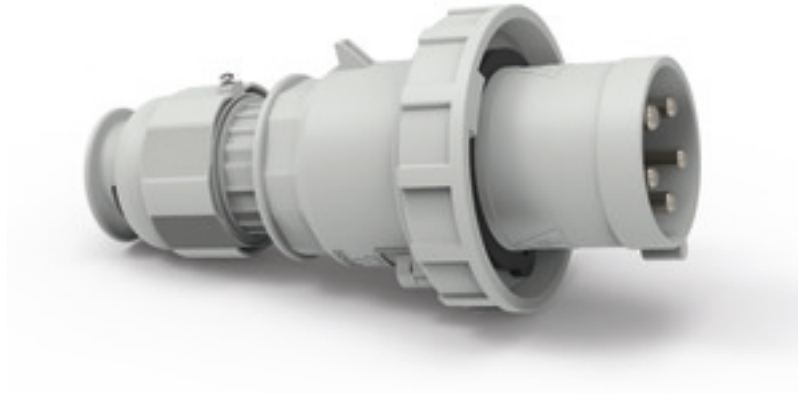


Вилка - с винтовыми клеммами, для тяжелых условий



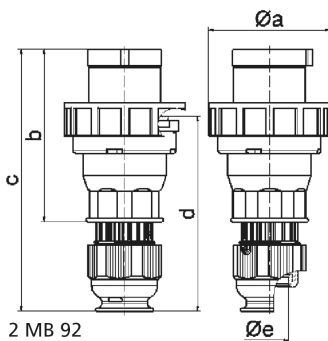
| Описание изделия                |   |
|---------------------------------|---|
| № арт. BALS                     | 21400   |
| Код EAN                         | 4024941214001   |
| Группа продукции                | Вилка TE  |
| Сила тока                       | 63 A  |
| Кол-во полюсов                  | 5-пол.  |
| Расположение фаз                | 3 фазы+N+PE   |
| Положение заземляющего контакта | 1 ч   |
|                                 | >50 В – все прочие номинальные напряжения и/или частоты, не регламентированные другими стандартами. Это положение на шкале циферблата можно дополнительно использовать в особых случаях, если требуется отличие от стандартных позиций. |

| Описание изделия                |  |
|---------------------------------|--|
| Степень защиты                  | IP67   |
| Маркировочный цвет              | серый  |
| Цвет прибора                    | Рабочий ползунок серый RAL 7035, Байон. кольцо серый RAL 7035, Крышка корпуса серый RAL 7035, Кабельный ввод серый RAL 7035, Буртик серый RAL 7035 |
| Соединение                      | Винтовые столбчатые клеммы   |
| Макс. поперечное сечение кабеля | 16,0 мм <sup>2</sup>   |
| Кабельный ввод                  | null   |
| Высота прибора, мм              | 234mm  |
| Ширина прибора, мм              | 114mm  |
| Глубина прибора, мм             | 114mm  |
| Материал корпуса                | Полиамид   |
| Контакты                        | Контактная подложка из термостойкого материала, Контакты из никелированной латуни  |

| прочие технические характеристики |   |
|-----------------------------------|---|
|                                   | Для кабеля диаметром от 16 до 36 мм, Резьбовой кабельный ввод MULTI-GRIP TE, встроенная защита от натяжения, дополн. сливные отверстия и стопорный винт |

| Логистика            |                 |
|----------------------|-----------------|
| Масса одного изделия | 0.715 кг / null |
| Тип упаковки         | null            |
| Кол-во в упаковке    | 1 ST            |

| Логистика         |               |
|-------------------|---------------|
| Код EAN           | 4024941214001 |
| Длина             | 114 mm        |
| Ширина            | 114 mm        |
| Высота            | 234 mm        |
| Масса             | 0,716 kg      |
| Объем             | 3 041,064 ccm |
| Тип упаковки      | null          |
| Кол-во в упаковке | 5 ST          |
| Код EAN           | 4024941886444 |
| Длина             | 325 mm        |
| Ширина            | 217 mm        |
| Высота            | 210 mm        |
| Масса             | 3,781 kg      |
| Объем             | 13 588,4 ccm  |



| Ampere                     | 63    | 63    | 63    |  |  |  |  |
|----------------------------|-------|-------|-------|--|--|--|--|
| Polzahl                    | 3     | 4     | 5     |  |  |  |  |
| a Ø                        | 113,5 | 113,5 | 113,5 |  |  |  |  |
| b                          | 164,0 | 164,0 | 164,0 |  |  |  |  |
| c                          | 245,0 | 245,0 | 245,0 |  |  |  |  |
| d                          | 177,0 | 177,0 | 177,0 |  |  |  |  |
| e Ø                        | 36,0  | 36,0  | 36,0  |  |  |  |  |
| Leiter mm <sup>2</sup> min | 6     | 6     | 6     |  |  |  |  |
| Leiter mm <sup>2</sup> max | 16    | 16    | 16    |  |  |  |  |
|                            |       |       |       |  |  |  |  |
|                            |       |       |       |  |  |  |  |
|                            |       |       |       |  |  |  |  |
|                            |       |       |       |  |  |  |  |

