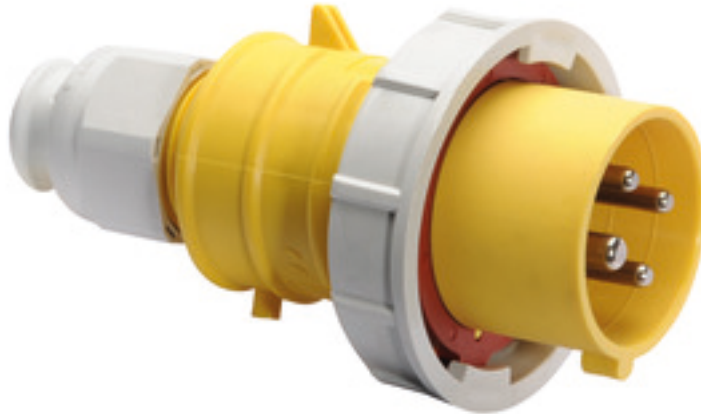


Вилка - безвинтовое соединение, для тяжелых условий



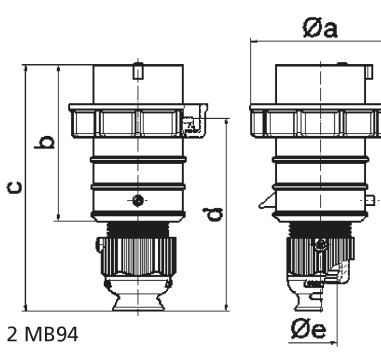
Описание изделия	
№ арт. BALS	21403
Код EAN	4024941214032
Группа продукции	Вилка QUICK-CONNECT TE
Сила тока	16 A
Кол-во полюсов	4-пол.
Расположение фаз	3 фазы+PE
Положение заземляющего контакта	4 ч
	от 100 до 130 В
Частота	50 и 60 Гц
Степень защиты	IP67

Описание изделия	
Маркировочный цвет	желтый
Цвет прибора	Буртик желтый RAL 1012, Байон. кольцо серый RAL 7035, Кабельный ввод серый RAL 7035, Крышка корпуса желтый RAL 1012
Соединение	безвинтовые туннельные пружинные клеммы
Макс. поперечное сечение кабеля	2,5 мм ²
Кабельный ввод	null
Высота прибора, мм	146mm
Ширина прибора, мм	79mm
Глубина прибора, мм	79mm
Материал корпуса	Полиамид
Контакты	Контактная подложка из термостойкого материала, Контакты из никелированной латуни

прочие технические характеристики	
	Для кабеля диаметром от 8 до 18 мм, Резьбовой кабельный ввод MULTI-GRIP TE, встроенная защита от натяжения, дополн. сливные отверстия и стопорный винт

Логистика	
Масса одного изделия	0.172 кг / null
Тип упаковки	null
Кол-во в упаковке	1 ST
Код EAN	4024941214032
Длина	79 mm

Логистика	
Ширина	79 mm
Высота	146 mm
Масса	0,173 kg
Объем	1 190,135 ccm
Тип упаковки	null
Кол-во в упаковке	10 ST
Код EAN	4024941831864
Длина	245 mm
Ширина	177 mm
Высота	185 mm
Масса	1,853 kg
Объем	7 140 ccm



2 MB94

Ampere Polzahl	16 3	16 4	16 5	32 3	32 4	32 5
a Ø	70,0	78,0	86,0	94,0	94,0	101,0
b	95,0	95,0	97,0	118,0	118,0	117,0
c	145,0	145,0	152,0	178,0	178,0	181,0
d	111,0	111,0	119,0	136,0	136,0	138,5
e Ø	18,0	18,0	21,0	23,0	23,0	27,0
Leiter mm ² min	1	1	1	2,5	2,5	2,5
Leiter mm ² max	2,5	2,5	2,5	6	6	6