

قابس مع تقنية التوصيل دون لولبة، لظروف التشغيل الشاقة



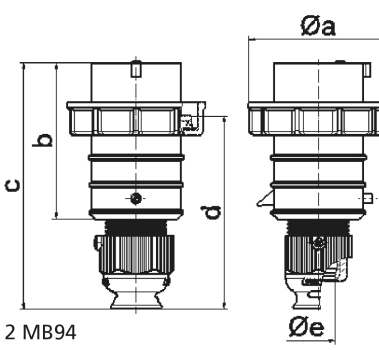
وصف الصنف	
21404	رقم الصنف لدى
4024941214049	الرقم الدولي للصنف
قابس	فئة المنتج
16 أمبير	شدة التيار
4 أقطاب	عدد الأقطاب
3	ترتيب المراحل
الساعة 10	وضع ملامس التأريض
50 فلت	الجهد
100 حتى 300 هرتز	التردد
67	نوع الحماية

وصف الصنف	
لون التمييز	أخضر
لون الأجهزة	حلقة مسمارية رمادية 7035 , وصلة كابل ملولبة رمادية 7035 , غطاء علبة أخضر 6002 , رقبة خضراء 6002
تقنية التوصيل	تقنية شد نابضي دون لولبة مع أطراف قفصية بشد نابضي
الحد الأقصى لقطر الموصل	2,5 مم مربع
مدخل الكابل	
ارتفاع الأجهزة بالمليمتير	146
عرض الأجهزة بالمليمتير	79
عمق الأجهزة بالمليمتير	79
خامة العلبة	بولي أميد
الملامسات	حامل الملامسات من مادة مقاومة لدرجات الحرارة المرتفعة, الملامسات نحاس أصفر مطلي بالنيكل

الخصائص التقنية الأخرى	
	لكابل بحد أدنى للقطر 8 مم حتى حد أقصى 18 مم, مع وصلة كابل ملولبة وحدة أفقية بنظام ، مع وسيلة تخفيف ضغط مدمجة، وفتحات تصريف مياه إضافية، وبرغي تثبيت

البيانات اللوجيستية	
الوزن المستقل	0.173
نوع العبوة	
كمية المحتوى	١
الرقم الدولي للصنف	4024941214049
الطول	٧٩

البيانات اللوجيستية	
٧٩	العرض
١٤٦	الارتفاع
٠,١٧٤	الوزن
٩١١,١٨٦	الحجم
	نوع العبوة
١٠	كمية المحتوى
4024941828086	الرقم الدولي للصف
٢٤٥	الطول
١٧٧	العرض
١٨٥	الارتفاع
١,٨٦٣	الوزن
٧,١٤٠	الحجم



2 MB94

Ampere Polzahl	16 3	16 4	16 5	32 3	32 4	32 5
a $\phi$	70,0	78,0	86,0	94,0	94,0	101,0
b	95,0	95,0	97,0	118,0	118,0	117,0
c	145,0	145,0	152,0	178,0	178,0	181,0
d	111,0	111,0	119,0	136,0	136,0	138,5
e $\phi$	18,0	18,0	21,0	23,0	23,0	27,0
Leiter mm <sup>2</sup> min	1	1	1	2,5	2,5	2,5
Leiter mm <sup>2</sup> max	2,5	2,5	2,5	6	6	6