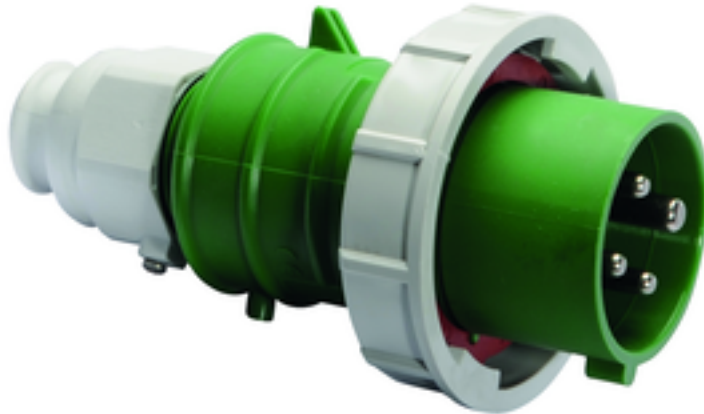


Вилка - безвинтовое соединение, для тяжелых условий



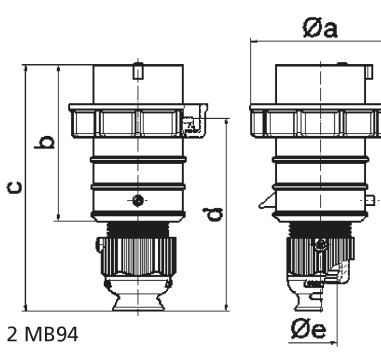
| Описание изделия                |                               |
|---------------------------------|-------------------------------|
| № арт. BALS                     | 21404                         |
| Код EAN                         | 4024941214049                 |
| Группа продукции                | Вилка QUICK-CONNECT TE        |
| Сила тока                       | 16 A                          |
| Кол-во полюсов                  | 4-пол.                        |
| Расположение фаз                | 3 фазы+PE                     |
| Положение заземляющего контакта | 10 ч                          |
|                                 | > 50 В                        |
| Частота                         | от 100 до 300 Гц включительно |
| Степень защиты                  | IP67                          |

| Описание изделия                |  |
|---------------------------------|--|
| Маркировочный цвет              | зеленый  |
| Цвет прибора                    | Кабельный ввод серый RAL 7035, Буртик зеленый RAL 6002, Крышка корпуса зелен. RAL 6002, Байон. кольцо серый RAL 7035 |
| Соединение                      | безвинтовые туннельные пружинные клеммы  |
| Макс. поперечное сечение кабеля | 2,5 мм <sup>2</sup>  |
| Кабельный ввод                  | null   |
| Высота прибора, мм              | 146mm  |
| Ширина прибора, мм              | 79mm   |
| Глубина прибора, мм             | 79mm   |
| Материал корпуса                | Полиамид   |
| Контакты                        | Контактная подложка из термостойкого материала, Контакты из никелированной латуни                                    |

| прочие технические характеристики |  |
|-----------------------------------|--|
|                                   | Резьбовой кабельный ввод MULTI-GRIP TE, встроенная защита от натяжения, дополн. сливные отверстия и стопорный винт, Для кабеля диаметром от 8 до 18 мм |

| Логистика            |                 |
|----------------------|-----------------|
| Масса одного изделия | 0.173 кг / null |
| Тип упаковки         | null            |
| Кол-во в упаковке    | 1 ST            |
| Код EAN              | 4024941214049   |
| Длина                | 79 mm           |

|                   |               |
|-------------------|---------------|
| Логистика         |               |
| Ширина            | 79 mm         |
| Высота            | 146 mm        |
| Масса             | 0,174 kg      |
| Объем             | 911,186 ccm   |
| Тип упаковки      | null          |
| Кол-во в упаковке | 10 ST         |
| Код EAN           | 4024941828086 |
| Длина             | 245 mm        |
| Ширина            | 177 mm        |
| Высота            | 185 mm        |
| Масса             | 1,863 kg      |
| Объем             | 7 140 ccm     |



| Ampere                     | 16    | 16    | 16    | 32    | 32    | 32    |
|----------------------------|-------|-------|-------|-------|-------|-------|
| Polzahl                    | 3     | 4     | 5     | 3     | 4     | 5     |
| a Ø                        | 70,0  | 78,0  | 86,0  | 94,0  | 94,0  | 101,0 |
| b                          | 95,0  | 95,0  | 97,0  | 118,0 | 118,0 | 117,0 |
| c                          | 145,0 | 145,0 | 152,0 | 178,0 | 178,0 | 181,0 |
| d                          | 111,0 | 111,0 | 119,0 | 136,0 | 136,0 | 138,5 |
| e Ø                        | 18,0  | 18,0  | 21,0  | 23,0  | 23,0  | 27,0  |
| Leiter mm <sup>2</sup> min | 1     | 1     | 1     | 2,5   | 2,5   | 2,5   |
| Leiter mm <sup>2</sup> max | 2,5   | 2,5   | 2,5   | 6     | 6     | 6     |
|                            |       |       |       |       |       |       |
|                            |       |       |       |       |       |       |
|                            |       |       |       |       |       |       |
|                            |       |       |       |       |       |       |

2 MB94