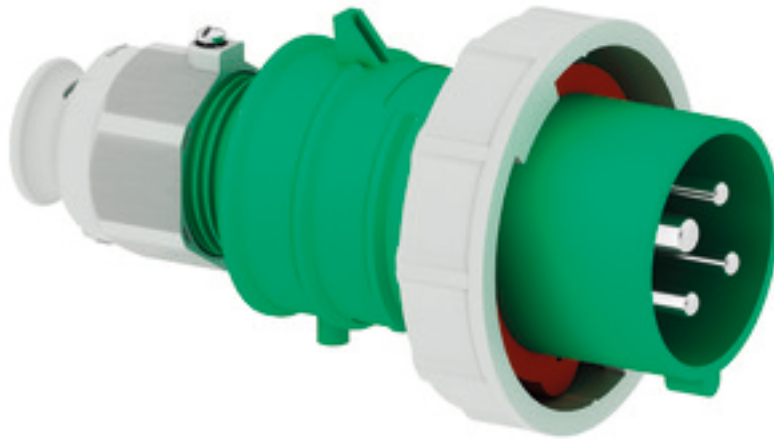


قابس مع تقنية التوصيل دون لولبة، لظروف التشغيل الشاقة



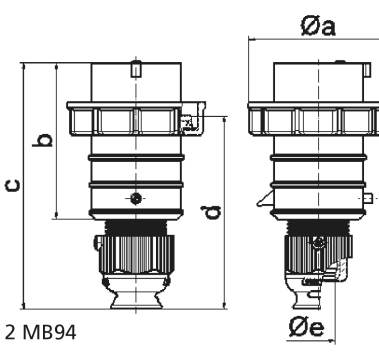
| وصف الصنف | |
|--------------------------|--------------------|
| 21405 | رقم الصنف لدى |
| 4024941214056 | الرقم الدولي للصنف |
| قابس | فئة المنتج |
| 16 أمبير | شدة التيار |
| 4 أقطاب | عدداً لأقطاب |
| 3 | ترتيب المراحل |
| الساعة 2 | وضع ملامس التأريض |
| 50 فلت | الجهد |
| أعلى من 300 حتى 500 هرتز | التردد |
| 67 | نوع الحماية |

| وصف الصنف | |
|---------------------------|--|
| لون التمييز | أخضر |
| لون الأجهزة | حلقة مسمارية رمادية 7035 , وصلة كابل ملولبة رمادية 7035 , غطاء علبة أخضر 6002 , رقبة خضراء 6002 |
| تقنية التوصيل | تقنية شد نابضي دون لولبة مع أطراف قفصية بشد نابضي |
| الحد الأقصى لقطر الموصل | 2,5 مم مربع |
| مدخل الكابل | |
| ارتفاع الأجهزة بالمليمتير | 146 |
| عرض الأجهزة بالمليمتير | 79 |
| عمق الأجهزة بالمليمتير | 79 |
| خامة العلبة | بولي أميد |
| الملامسات | حامل الملامسات من مادة مقاومة لدرجات الحرارة المرتفعة, الملامسات نحاس أصفر مطلي بالنيكل |

| الخصائص التقنية الأخرى | |
|------------------------|---|
| | لكابل بحد أدنى للقطر 8 مم حتى حد أقصى 18 مم, مع وصلة كابل ملولبة وحدة أفقية بنظام ، مع وسيلة تخفيف ضغط مدمجة، وفتحات تصريف مياه إضافية، وبرغي تثبيت |

| البيانات اللوجيستية | |
|---------------------|---------------|
| الوزن المستقل | 0.175 |
| نوع العبوة | |
| كمية المحتوى | ١ |
| الرقم الدولي للصنف | 4024941214056 |
| الطول | ٧٩ |

| البيانات اللوجيستية | |
|---------------------|-------------------|
| ٧٩ | العرض |
| ١٤٦ | الارتفاع |
| ٠,١٧٦ | الوزن |
| ١,١٩٠,١٣٥ | الحجم |
| | نوع العبوة |
| ١٠ | كمية المحتوى |
| 4024941369084 | الرقم الدولي للصف |
| ٢٤٥ | الطول |
| ١٧٧ | العرض |
| ١٨٥ | الارتفاع |
| ١,٨٨٣ | الوزن |
| ٧,١٤٠ | الحجم |



2 MB94

| Ampere Polzahl | 16 3 | 16 4 | 16 5 | 32 3 | 32 4 | 32 5 |
|----------------------------|---------|---------|---------|---------|---------|---------|
| a Ø | 70,0 | 78,0 | 86,0 | 94,0 | 94,0 | 101,0 |
| b | 95,0 | 95,0 | 97,0 | 118,0 | 118,0 | 117,0 |
| c | 145,0 | 145,0 | 152,0 | 178,0 | 178,0 | 181,0 |
| d | 111,0 | 111,0 | 119,0 | 136,0 | 136,0 | 138,5 |
| e Ø | 18,0 | 18,0 | 21,0 | 23,0 | 23,0 | 27,0 |
| Leiter mm ² min | 1 | 1 | 1 | 2,5 | 2,5 | 2,5 |
| Leiter mm ² max | 2,5 | 2,5 | 2,5 | 6 | 6 | 6 |
| | | | | | | |
| | | | | | | |
| | | | | | | |
| | | | | | | |