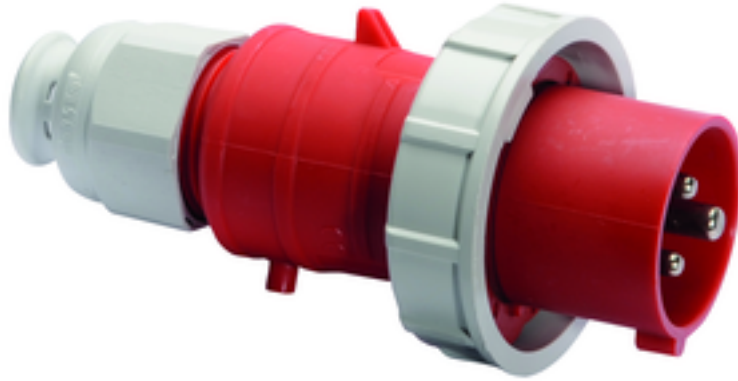


قابس مع تقنية التوصيل دون لولبة، لظروف التشغيل الشاقة



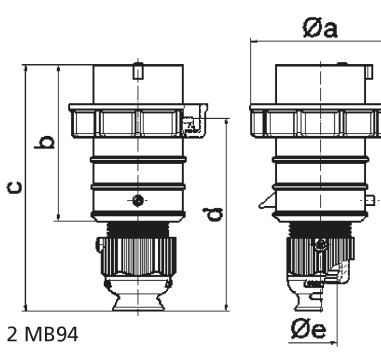
| وصف الصنف | |
|-----------------|--------------------|
| 21409 | رقم الصنف لدى |
| 4024941214094 | الرقم الدولي للصنف |
| قابس | فئة المنتج |
| 32 أمبير | شدة التيار |
| 3 أقطاب | عدد الأقطاب |
| 2 | ترتيب المراحل |
| الساعة 9 | وضع ملامس التأريض |
| 380 حتى 415 فلت | الجهد |
| 50 و 60 هرتز | التردد |
| 67 | نوع الحماية |

| وصف الصنف | |
|---|---------------------------|
| أحمر | لون التمييز |
| رقبة حمراء 3000 , علبة حمراء 3000 , وصلة كابل ملولبة رمادية 7035 , حلقة مسمارية رمادية 7035 | لون الأجهزة |
| تقنية شد نابضي دون لولبة مع أطراف قفصية بشد نابضي | تقنية التوصيل |
| 6,0 مم مربع | الحد الأقصى لقطر الموصل |
| | مدخل الكابل |
| 180 | ارتفاع الأجهزة بالمليمتير |
| 94 | عرض الأجهزة بالمليمتير |
| 94 | عمق الأجهزة بالمليمتير |
| بولي أميد | خامة العلبة |
| حامل الملامسات من مادة مقاومة لدرجات الحرارة المرتفعة, الملامسات نحاس أصفر مطلي بالنيكل | اللامسات |

| الخصائص التقنية الأخرى | |
|--|--|
| مع وصلة كابل ملولبة وحدة أفقية بنظام ، مع وسيلة تخفيف ضغط مدمجة، وفتحات تصريف مياه إضافية، وبرغي تثبيت، لكابل بحد أدنى للقطر 11 مم حتى حد أقصى 23 مم | |

| البيانات اللوجيستية | |
|---------------------|--------------------|
| 0.285 | الوزن المستقل |
| | نوع العبوة |
| ١ | كمية المحتوى |
| 4024941214094 | الرقم الدولي للصنف |
| ٩٥ | الطول |

| البيانات اللوجيستية | |
|---------------------|-------------------|
| ٩٥ | العرض |
| ١٨١ | الارتفاع |
| ٠,٢٨٦ | الوزن |
| ١.٦٣٣,٥٢٥ | الحجم |
| | نوع العبوة |
| ١٠ | كمية المحتوى |
| 4024941831949 | الرقم الدولي للصف |
| ٣٢٥ | الطول |
| ٢١٧ | العرض |
| ٢١٠ | الارتفاع |
| ٣,٠٥٦ | الوزن |
| ١٣,٥٨٨,٤ | الحجم |



2 MB94

| Ampere Polzahl | 16 3 | 16 4 | 16 5 | 32 3 | 32 4 | 32 5 |
|----------------------------|---------|---------|---------|---------|---------|---------|
| a Ø | 70,0 | 78,0 | 86,0 | 94,0 | 94,0 | 101,0 |
| b | 95,0 | 95,0 | 97,0 | 118,0 | 118,0 | 117,0 |
| c | 145,0 | 145,0 | 152,0 | 178,0 | 178,0 | 181,0 |
| d | 111,0 | 111,0 | 119,0 | 136,0 | 136,0 | 138,5 |
| e Ø | 18,0 | 18,0 | 21,0 | 23,0 | 23,0 | 27,0 |
| Leiter mm ² min | 1 | 1 | 1 | 2,5 | 2,5 | 2,5 |
| Leiter mm ² max | 2,5 | 2,5 | 2,5 | 6 | 6 | 6 |
| | | | | | | |
| | | | | | | |
| | | | | | | |
| | | | | | | |