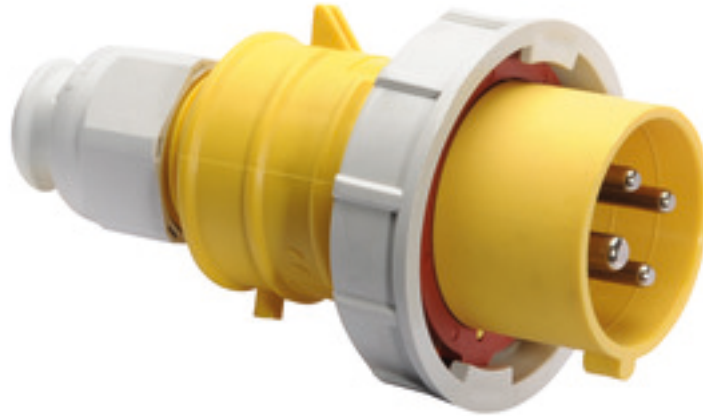


قابس مع تقنية التوصيل دون لولبة، لظروف التشغيل الشاقة



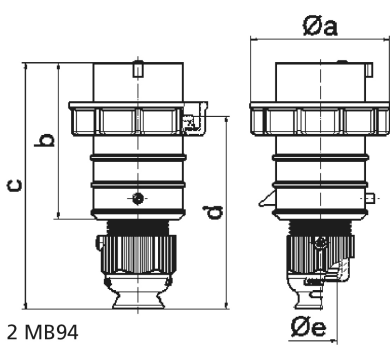
وصف الصنف	
21410	رقم الصنف لدى
4024941214100	الرقم الدولي للصنف
قابس	فئة المنتج
32 أمبير	شدة التيار
4 أقطاب	عدد الأقطاب
3	ترتيب المراحل
الساعة 4	وضع ملامس التأريض
100 حتى 130 فلت	الجهد
50 و 60 هرتز	التردد
67	نوع الحماية

وصف الصنف	
لون التمييز	أصفر
لون الأجهزة	رقبة صفراء 1012 , حلقة مسمارية رمادية 7035 , وصلة كابل ملولبة رمادية 7035 , غطاء العلبة أصفر 1012
تقنية التوصيل	تقنية شد نابضي دون لولبة مع أطراف قفصية بشد نابضي
الحد الأقصى لقطر الموصل	6,0 مم مربع
مدخل الكابل	
ارتفاع الأجهزة بالمليمتير	180
عرض الأجهزة بالمليمتير	94
عمق الأجهزة بالمليمتير	94
خامة العلبة	بولي أميد
الملامسات	حامل الملامسات من مادة مقاومة لدرجات الحرارة المرتفعة, الملامسات نحاس أصفر مطلي بالنيكل

الخصائص التقنية الأخرى	
لكابل بحد أدنى للقطر 11 مم حتى حد أقصى 23 مم, مع وصلة كابل ملولبة وحدة أفقية بنظام ، مع وسيلة تخفيف ضغط مدمجة، وفتحات تصريف مياه إضافية، وبرغي تثبيت	

البيانات اللوجيستية	
الوزن المستقل	0.291
نوع العبوة	
كمية المحتوى	١
الرقم الدولي للصنف	4024941214100
الطول	٩٥

البيانات اللوجيستية	
العرض	٩٥
الارتفاع	١٨١
الوزن	٠,٢٩٢
الحجم	١.٦٣٣,٥٢٥
نوع العبوة	
كمية المحتوى	١٠
الرقم الدولي للصف	4024941831888
الطول	٣٢٥
العرض	٢١٧
الارتفاع	٢١٠
الوزن	٣,١١٦
الحجم	١٣,٥٨٨,٤



Ampere Polzahl	16 3	16 4	16 5	32 3	32 4	32 5
a ø	70,0	78,0	86,0	94,0	94,0	101,0
b	95,0	95,0	97,0	118,0	118,0	117,0
c	145,0	145,0	152,0	178,0	178,0	181,0
d	111,0	111,0	119,0	136,0	136,0	138,5
e ø	18,0	18,0	21,0	23,0	23,0	27,0
Leiter mm ² min	1	1	1	2,5	2,5	2,5
Leiter mm ² max	2,5	2,5	2,5	6	6	6