

قابس مع تقنية التوصيل دون لولبة



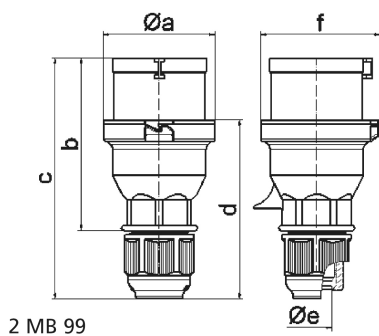
| وصف الصنف       |                    |
|-----------------|--------------------|
| 2142            | رقم الصنف لدى      |
| 4024941021425   | الرقم الدولي للصنف |
| قابس            | فئة المنتج         |
| 32 أمبير        | شدة التيار         |
| 4 أقطاب         | عدد الأقطاب        |
| 3               | ترتيب المراحل      |
| الساعة 6        | وضع ملامس التأريض  |
| 380 حتى 415 فلت | الجهد              |
| 50 و 60 هرتز    | التردد             |
| 44              | نوع الحماية        |

| وصف الصنف  |                           |
|--|---------------------------|
| أحمر   | لون التمييز               |
| علبة حمراء 3000 , رقبة حمراء 3000 , وصلة كابل ملولبة رمادية 7035 | لون الأجهزة               |
| تقنية شد نابضي دون لولبة مع أطراف قفصية بشد نابضي                | تقنية التوصيل             |
| 6,0 مم مربع  | الحد الأقصى لقطر الموصل   |
|  | مدخل الكابل               |
| 176  | ارتفاع الأجهزة بالمليمتير |
| 79   | عرض الأجهزة بالمليمتير    |
| 83   | عمق الأجهزة بالمليمتير    |
| بولي أميد  | خامة العلبه               |
| حامل الملامسات من البولي أميد, الملامسات نحاس أصفر لامع          | اللامسات                  |

| الخصائص التقنية الأخرى  |  |
|---|--|
| مع وصلة كابل ملولبة بنظام ووسيلة تخفيف ضغط مدمجة, توصيل أجزاء العلبه دون براغي ويتم التثبيت بقلل سريع, يمكن الفتح عن طريق مفك, لكابل بحد أدنى للقطر 11 مم حتى حد أقصى 23 مم |  |

| البيانات اللوجيستية |                    |
|---------------------|--------------------|
| 0.26                | الوزن المستقل      |
|                     | نوع العبوة         |
| ١                   | كمية المحتوى       |
| 4024941021425       | الرقم الدولي للصنف |
| ٨٣                  | الطول              |
| ٧٩                  | العرض              |

| البيانات اللوجيستية |               |
|---------------------|---------------|
| الارتفاع            | ١٧٦           |
| الوزن               | ٠,٢٦١         |
| الحجم               | ١,١٥٤,٠٣٢     |
| نوع العبوة          |               |
| كمية المحتوى        | ١٠            |
| الرقم الدولي للصف   | 4024941958059 |
| الطول               | ٢٩٥           |
| العرض               | ١٨٥           |
| الارتفاع            | ٢١٥           |
| الوزن               | ٢,٧٦٤         |
| الحجم               | ٩,٩٧٥         |



| Ampere                     | 16    | 16    | 16    | 32    | 32    | 32    |
|----------------------------|-------|-------|-------|-------|-------|-------|
| Polzahl                    | 3     | 4     | 5     | 3     | 4     | 5     |
| a Ø                        | 53,0  | 60,0  | 66,0  | 74,5  | 74,5  | 74,5  |
| b                          | 93,5  | 100,5 | 103,0 | 121,0 | 121,0 | 121,5 |
| c                          | 134,0 | 141,0 | 142,0 | 174,0 | 174,0 | 174,5 |
| d                          | 97,5  | 104,5 | 105,5 | 128,0 | 128,0 | 128,5 |
| e Ø                        | 18,0  | 18,0  | 18,0  | 23,0  | 23,0  | 23,0  |
| f                          | 57,5  | 64,5  | 70,5  | 78,0  | 78,0  | 80,0  |
| Leiter mm <sup>2</sup> min | 1     | 1     | 1     | 2,5   | 2,5   | 2,5   |
| Leiter mm <sup>2</sup> max | 2,5   | 2,5   | 2,5   | 6     | 6     | 6     |
|                            |       |       |       |       |       |       |
|                            |       |       |       |       |       |       |
|                            |       |       |       |       |       |       |