

fiche TN - avec presse-étoupe, avec calotte de fermeture



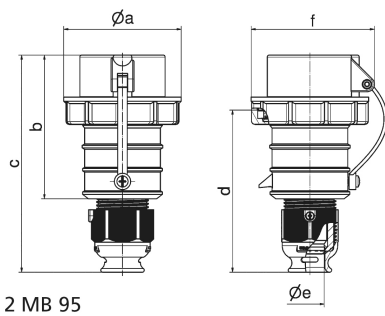
Description de l'article	
Référence	21426
EAN	4024941214261
Groupe de produits	fiche Quick Connect TN
Intensité	32A
Nombre de pôles	5p
Disposition des phases	3P+N+PE
Emplacement du contact de protection	9h
Tension	120/208 à 144/250V
Fréquence	50 et 60Hz

Description de l'article	
Type alim. n°	VG 96919 CP 006
Indice de protection	IP67
Code couleur	vert bronze
Couleur de l'appareil	presse-étoupe vert bronze RAL 6031-F9, anneau à baïonnette bronze vert RAL 6031-F9, capot vert bronze RAL 6031-F9, collet vert bronze RAL 6031-F9, calotte de fermeture vert bronze RAL 6031-F09
Connectique	technique de connexion à ressort sans vis avec bornes à ressort de traction
Section maximale des conducteurs	6,0 mm ²
Entrée de câble	raccord à écrou
Hauteur de l'appareil en mm	194mm
Largeur de l'appareil en mm	101.5mm
Profondeur de l'appareil en mm	104.5mm
Matériau du boîtier	polyamide
Contacts	le porte-contacts est en polyamide, les contacts sont en laiton nickelé

Autres caractéristiques techniques	
	Pour des câbles de diamètre entre 13mm min. et 27mm max., Avec presse-étoupe MULTI-GRIP TE, décharge de traction intégrée, orifices d'écoulement d'eau supplémentaires et vis d'arrêt
	Avec calotte de fermeture

Données logistiques	
Poids unitaire	0.43 Kg / null

Données logistiques	
Type d'emballage	null
Contenu	10 ST
EAN	4024941838931
Longueur	330 mm
Largeur	216 mm
Hauteur	260 mm
Poids	4,526 kg
Volume	17 062,5 ccm



Ampere	16	16	16	32	32	32
Polzahl	3	4	5	3	4	5
a ø	70,0	78,0	86,0	94,0	94,0	101,0
b	103,5	104,0	105,5	127,0	127,0	129,5
c	153,5	154,0	160,5	187,0	187,0	193,5
d	111,0	111,0	119,0	136,0	136,0	138,5
e ø	18,0	18,0	21,0	23,5	23,5	27,0
f	75,5	82,5	91,0	96,5	96,5	104,5
Leiter mm ² min	1,0	1,0	1,0	2,5	2,5	2,5
Leiter mm ² max	2,5	2,5	2,5	6,0	6,0	6,0