

قابس مع وصلة ملولبة، مع غطاء غلق



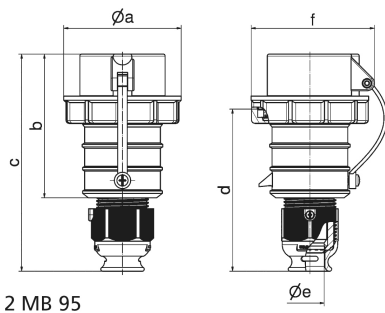
وصف الصنف	
21427	رقم الصنف لدى
4024941214278	الرقم الدولي للصنف
قابس	فئة المنتج
32 أمبير	شدة التيار
5 أقطاب	عددا لأقطاب
3	ترتيب المراحل
الساعة 11	وضع ملامس التأريض
250440 حتى 460265 فلتب بشكل أساسي للتمديدات الكهربائية في السفن	الجهد
60 هرتز	التردد

وصف الصنف	
رقم نوع الإمداد	96919 007
رقم الإمداد	5935123485139
نوع الحماية	67
لون التمييز	أحمر
لون الأجهزة	وصلة كابل ملولبة خضراء برونزية 60319 , رقبة خضراء برونزية 60319 , غطاء غلق أخضر برونزي 603109 , حلقة مسمارية خضراء برونزية 60319 , غطاء علبة أخضر برونزي 60319
تقنية التوصيل	تقنية شد نابضي دون لولبة مع أطراف قفصية بشد نابضي
الحد الأقصى لقطر الموصل	6,0 مم مربع
مدخل الكابل	
ارتفاع الأجهزة بالمليمتير	194
عرض الأجهزة بالمليمتير	101.5
عمق الأجهزة بالمليمتير	104.5
خامة العلبة	بولي أميد
الملامسات	حامل الملامسات من مادة مقاومة لدرجات الحرارة المرتفعة, الملامسات نحاس أصفر مطلي بالنيكل

الخصائص التقنية الأخرى	
لكابل يحد أدنى للقطر 13 مم حتى حد أقصى 27 مم, مع وصلة كابل ملولبة وحدة أفقية بنظام ، مع وسيلة تخفيف ضغط مدمجة، وفتحات تصريف مياه إضافية، وبرغي تثبيت	
مع غطاء غلق	

البيانات اللوجيستية	
الوزن المستقل	0.403

البيانات اللوجيستية	
	نوع العبوة
١	كمية المحتوى
4024941214278	الرقم الدولي للصف
١٠٤,٥	الطول
١٠١,٥	العرض
١٩٤	الارتفاع
٠,٤٠٤	الوزن
٢,٠٥٧,٧١	الحجم
	نوع العبوة
١٠	كمية المحتوى
4024941839020	الرقم الدولي للصف
٣٣٠	الطول
٢١٦	العرض
٢٦٠	الارتفاع
٤,٢٥٦	الوزن
١٧,٠٦٢,٥	الحجم



Ampere	16	16	16	32	32	32
Polzahl	3	4	5	3	4	5
a ø	70,0	78,0	86,0	94,0	94,0	101,0
b	103,5	104,0	105,5	127,0	127,0	129,5
c	153,5	154,0	160,5	187,0	187,0	193,5
d	111,0	111,0	119,0	136,0	136,0	138,5
e ø	18,0	18,0	21,0	23,5	23,5	27,0
f	75,5	82,5	91,0	96,5	96,5	104,5
Leiter mm ² min	1,0	1,0	1,0	2,5	2,5	2,5
Leiter mm ² max	2,5	2,5	2,5	6,0	6,0	6,0