

قابس مع وصلة ملولبة، مع غطاء غلق

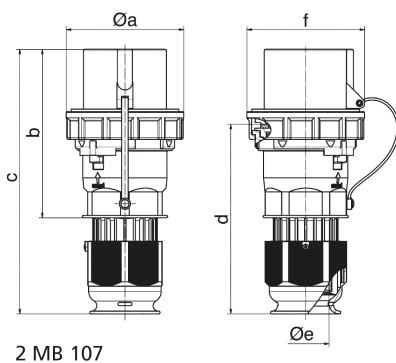
وصف الصنف	
21431	رقم الصنف لدى
4024941214315	الرقم الدولي للصنف
قابس	فئة المنتج
125 أمبير	شدة التيار
5 أقطاب	عدد الأقطاب
3	ترتيب المراحل
الساعة 9	وضع ملامس التأريض
120208 حتى 250144 فلت	الجهد
50 و 60 هرتز	التردد
96919 014	رقم نوع الإمداد
67	نوع الحماية
أخضر برونزي	لون التمييز
وصلة كابل ملولبة خضراء برونزية 60319 , حلقة مسمارية خضراء برونزية 60319 , رقبة خضراء برونزية 60319 , غطاء علبة أخضر برونزي 60319 , مزلاج تشغيل أسود 9005	لون الأجهزة
أطراف ملولبة كأطراف صندوقية	تقنية التوصيل
50,0 مم مربع	الحد الأقصى لقطر الموصل
	مدخل الكابل
282	ارتفاع الأجهزة بالمليمتير
126	عرض الأجهزة بالمليمتير
126	عمق الأجهزة بالمليمتير

وصف الصنف	
بولي أميد	خامة العلبه
حامل الملامسات من مادة مقاومة لدرجات الحرارة المرتفعة, الملامسات نحاس أصفر مطلي بالنيكل	اللامسات

الخصائص التقنية الأخرى	
لكابل بحد أدنى للقطر 26 مم حتى حد أقصى 50 مم, توصيل أجزاء العلبه دون براغي ويتم التثبيت بقفل سريع, يمكن الفتح عن طريق مفك, مع وصلة كابل ملولبة وحدة أفقية بنظام , مع وسيلة تخفيف ضغط مدمجة, وفتحات تصريف مياه إضافية, وبرغي تثبيت	
مع غطاء غلق	

البيانات اللوجيستية	
1.33	الوزن المستقل
	نوع العبوة
١	كمية المحتوى
4024941214315	الرقم الدولي للصنف
١٢٦	الطول
١٢٦	العرض
٢٨٢	الارتفاع
١,٣٣١	الوزن
٤,٤٧٧,٠٣٢	الحجم
	نوع العبوة
٥	كمية المحتوى
4024941839129	الرقم الدولي للصنف

البيانات اللوجيستية	
الطول	٣٤٥
العرض	٣٤٥
الارتفاع	٢١٧
الوزن	٦,٩٨٥
الحجم	٢٤,٢٧٦



2 MB 107

Ampere	63	63	63	125	125	125
Polzahl	3	4	5	3	4	5
a \varnothing	113,5	113,5	113,5	126,0	126,0	126,0
b	169,0	169,0	169,0	185,0	185,0	185,0
c	250,0	250,0	250,0	286,0	286,0	286,0
d	177,0	177,0	177,0	206,0	206,0	206,0
e \varnothing	36,0	36,0	36,0	50,0	50,0	50,0
f	112,5	112,5	112,5	125,0	125,0	125,0
Leiter mm ² min	6,0	6,0	6,0	16,0	16,0	16,0
Leiter mm ² max	25,0	25,0	25,0	50,0	50,0	50,0