

Stecker TN - mit Verschraubung, mit Verschlusshaube

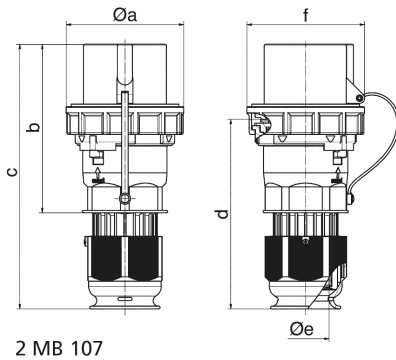
| Artikelbeschreibung | |
|-----------------------------|--|
| BALS-Art.-Nr | 21431 |
| EAN | 4024941214315 |
| Produktgruppe | Stecker TN |
| Stromstärke | 125A |
| Polzahl | 5p |
| Anordnung der Phasen | 3P+N+PE |
| Lage des Schutzkontaktes | 9h |
| Spannung | 120/208 - 144/250V~ |
| Frequenz | 50/60Hz |
| VG-Typ-Nr. | VG 96919 CP 014 |
| Schutzart | IP67 |
| Kennfarbe | bronzegrün |
| Gerätefarbe | Kabelverschr bronzegrün RAL 6031-F9, Bajonettring bronzegrün RAL 6031-F9, Kragen bronzegrün RAL 6031-F9, Gehäusehaube bronzegrün RAL 6031-F9, Betätigungsschieber schwarz RAL 9005 |
| Anschluss technik | Schraubklemmen als Rahmenklemmen |
| Maximaler Leiterquerschnitt | 50,0 qmm |
| Kabeleinführung | mit Kabelverschraubung |
| Geräte-Höhe | 282mm |
| Geräte-Breite | 126mm |

| Artikelbeschreibung | |
|---------------------|---|
| Geräte-Tiefe | 126mm |
| Gehäusematerial | Polyamid |
| Kontakte | Der Kontaktträger ist aus hochwärmebeständigem Material, Die Kontakte sind Messing vernickelt |

| Zusätzliche technische Informationen | |
|--------------------------------------|---|
| | Für Kabel mit einem min. Durchmesser von 26mm bis max. Durchmesser 50mm, Die Verbindung der Gehäuseteile ist schraubenlos und wird durch einen Rastverschluß arretiert. Ein Öffnen mittels Schraubendreher ist möglich, Mit Multi-Grip TE Kabelverschraubung, integrierter Zugentlastung, zusätzlichen Wasserablauföffnungen und Arretierungsschraube |
| | Mit Verschlußhaube |

| Logistikdaten | |
|----------------|-----------------|
| Einzelgewicht | 1,33 kg / Stück |
| Verpackungsart | Tüte |
| Inhaltsmenge | 1 ST |
| EAN | 4024941214315 |
| Länge | 126 mm |
| Breite | 126 mm |
| Höhe | 282 mm |
| Gewicht | 1,331 kg |
| Volumen | 4.477,032 ccm |
| Verpackungsart | Karton |

| Logistikdaten | |
|---------------|---------------|
| Inhaltsmenge | 5 ST |
| EAN | 4024941839129 |
| Länge | 345 mm |
| Breite | 345 mm |
| Höhe | 217 mm |
| Gewicht | 6,985 kg |
| Volumen | 24.276 ccm |



| Ampere | 63 | 63 | 63 | 125 | 125 | 125 |
|----------------------------|-------|-------|-------|-------|-------|-------|
| Polzahl | 3 | 4 | 5 | 3 | 4 | 5 |
| a ø | 113,5 | 113,5 | 113,5 | 126,0 | 126,0 | 126,0 |
| b | 169,0 | 169,0 | 169,0 | 185,0 | 185,0 | 185,0 |
| c | 250,0 | 250,0 | 250,0 | 286,0 | 286,0 | 286,0 |
| d | 177,0 | 177,0 | 177,0 | 206,0 | 206,0 | 206,0 |
| e ø | 36,0 | 36,0 | 36,0 | 50,0 | 50,0 | 50,0 |
| f | 112,5 | 112,5 | 112,5 | 125,0 | 125,0 | 125,0 |
| Leiter mm ² min | 6,0 | 6,0 | 6,0 | 16,0 | 16,0 | 16,0 |
| Leiter mm ² max | 25,0 | 25,0 | 25,0 | 50,0 | 50,0 | 50,0 |
| | | | | | | |
| | | | | | | |
| | | | | | | |