

Вилка - безвинтовое соединение, для тяжелых условий



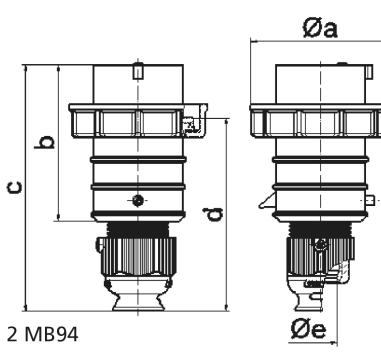
Описание изделия	
№ арт. BALS	21453
Код EAN	4024941214537
Группа продукции	Вилка QUICK-CONNECT TE
Сила тока	16 A
Кол-во полюсов	3-пол.
Расположение фаз	2 фазы+PE
Положение заземляющего контакта	10 ч
	> 50 В
Частота	от 100 до 300 Гц включительно
Степень защиты	IP67

Описание изделия	
Маркировочный цвет	зеленый
Цвет прибора	Буртик зеленый RAL 6002, Крышка корпуса зелен. RAL 6002, Кабельный ввод серый RAL 7035, Байон. кольцо серый RAL 7035
Соединение	безвинтовые туннельные пружинные клеммы
Макс. поперечное сечение кабеля	2,5 мм ²
Кабельный ввод	null
Высота прибора, мм	147mm
Ширина прибора, мм	71mm
Глубина прибора, мм	71mm
Материал корпуса	Полиамид
Контакты	Контактная подложка из термостойкого материала, Контакты из никелированной латуни

прочие технические характеристики	
	Резьбовой кабельный ввод MULTI-GRIP TE, встроенная защита от натяжения, дополн. сливные отверстия и стопорный винт, Для кабеля диаметром от 8 до 18 мм

Логистика	
Масса одного изделия	0.149 кг / null
Тип упаковки	null
Кол-во в упаковке	1 ST
Код EAN	4024941214537
Длина	71 mm

Логистика	
Ширина	71 mm
Высота	147 mm
Масса	0,15 kg
Объем	4 735,104 ccm
Тип упаковки	null
Кол-во в упаковке	10 ST
Код EAN	4024941831987
Длина	275 mm
Ширина	175 mm
Высота	137 mm
Масса	1,615 kg
Объем	5 737,5 ccm



2 MB94

Ampere Polzahl	16 3	16 4	16 5	32 3	32 4	32 5
a Ø	70,0	78,0	86,0	94,0	94,0	101,0
b	95,0	95,0	97,0	118,0	118,0	117,0
c	145,0	145,0	152,0	178,0	178,0	181,0
d	111,0	111,0	119,0	136,0	136,0	138,5
e Ø	18,0	18,0	21,0	23,0	23,0	27,0
Leiter mm ² min	1	1	1	2,5	2,5	2,5
Leiter mm ² max	2,5	2,5	2,5	6	6	6