

قابس مع تقنية التوصيل دون لولبة



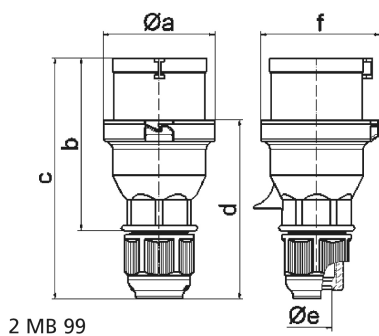
| وصف الصنف             |                    |
|-----------------------|--------------------|
| 2147                  | رقم الصنف لدى      |
| 4024941021470         | الرقم الدولي للصنف |
| قابس                  | فئة المنتج         |
| 32 أمبير              | شدة التيار         |
| 5 أقطاب               | عدد الأقطاب        |
| 3                     | ترتيب المراحل      |
| الساعة 9              | وضع ملامس التأريض  |
| 120208 حتى 250144 فلت | الجهد              |
| 50 و 60 هرتز          | التردد             |
| 44                    | نوع الحماية        |

| وصف الصنف   |                           |
|---|---------------------------|
| أزرق  | لون التمييز               |
| رقبة زرقاء 5015 , غطاء علبة رمادي 7035 , وصلة كابل ملولبة رمادية 7035 | لون الأجهزة               |
| تقنية شد نابضي دون لولبة مع أطراف قفصية بشد نابضي                     | تقنية التوصيل             |
| 6,0 مم مربع   | الحد الأقصى لقطر الموصل   |
|   | مدخل الكابل               |
| 178   | ارتفاع الأجهزة بالمليمتير |
| 79  | عرض الأجهزة بالمليمتير    |
| 88  | عمق الأجهزة بالمليمتير    |
| بولي أميد   | خامة العلبة               |
| حامل الملامسات من البولي أميد, الملامسات نحاس أصفر لامع               | اللامسات                  |

| الخصائص التقنية الأخرى  |  |
|---|--|
| مع وصلة كابل ملولبة بنظام ووسيلة تخفيف ضغط مدمجة, توصيل أجزاء العلبة دون براغي ويتم التثبيت بقلل سريع, يمكن الفتح عن طريق مفك, لكابل بحد أدنى للقطر 11 مم حتى حد أقصى 23 مم |  |

| البيانات اللوجيستية |                    |
|---------------------|--------------------|
| 0.263               | الوزن المستقل      |
|                     | نوع العبوة         |
| ١                   | كمية المحتوى       |
| 4024941021470       | الرقم الدولي للصنف |
| ٨٨                  | الطول              |
| ٧٩                  | العرض              |

| البيانات اللوجيستية |                   |
|---------------------|-------------------|
| ١٧٨                 | الارتفاع          |
| ٠,٢٦٤               | الوزن             |
| ١,٢٣٧,٤٥٦           | الحجم             |
|                     | نوع العبوة        |
| ١٠                  | كمية المحتوى      |
| 4024941828703       | الرقم الدولي للصف |
| ٢٩٥                 | الطول             |
| ١٨٥                 | العرض             |
| ٢١٥                 | الارتفاع          |
| ٢,٧٩٤               | الوزن             |
| ٩,٩٧٥               | الحجم             |



| Ampere                     | 16    | 16    | 16    | 32    | 32    | 32    |
|----------------------------|-------|-------|-------|-------|-------|-------|
| Polzahl                    | 3     | 4     | 5     | 3     | 4     | 5     |
| a Ø                        | 53,0  | 60,0  | 66,0  | 74,5  | 74,5  | 74,5  |
| b                          | 93,5  | 100,5 | 103,0 | 121,0 | 121,0 | 121,5 |
| c                          | 134,0 | 141,0 | 142,0 | 174,0 | 174,0 | 174,5 |
| d                          | 97,5  | 104,5 | 105,5 | 128,0 | 128,0 | 128,5 |
| e Ø                        | 18,0  | 18,0  | 18,0  | 23,0  | 23,0  | 23,0  |
| f                          | 57,5  | 64,5  | 70,5  | 78,0  | 78,0  | 80,0  |
| Leiter mm <sup>2</sup> min | 1     | 1     | 1     | 2,5   | 2,5   | 2,5   |
| Leiter mm <sup>2</sup> max | 2,5   | 2,5   | 2,5   | 6     | 6     | 6     |
|                            |       |       |       |       |       |       |
|                            |       |       |       |       |       |       |
|                            |       |       |       |       |       |       |