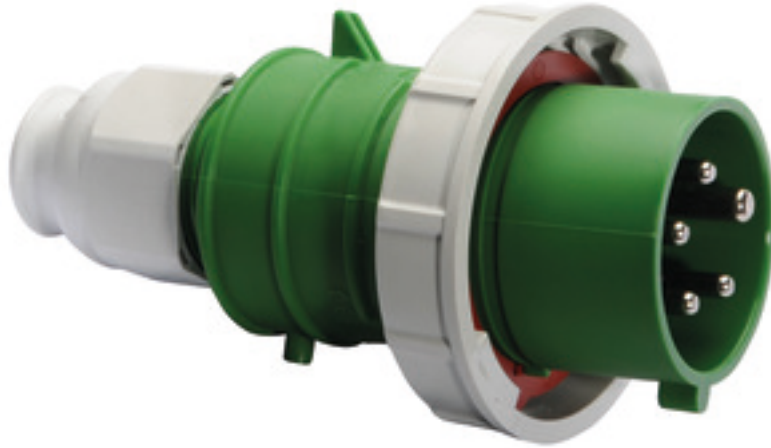


قابس مع تقنية التوصيل دون لولبة، لظروف التشغيل الشاقة



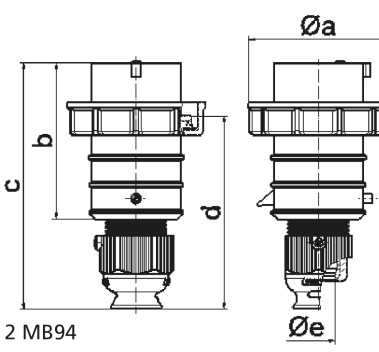
| وصف الصنف        |                    |
|------------------|--------------------|
| 21484            | رقم الصنف لدى      |
| 4024941214841    | الرقم الدولي للصنف |
| قابس             | فئة المنتج         |
| 32 أمبير         | شدة التيار         |
| 5 أقطاب          | عدد الأقطاب        |
| 3                | ترتيب المراحل      |
| الساعة 10        | وضع ملامس التأريض  |
| 50 فلت           | الجهد              |
| 100 حتى 300 هرتز | التردد             |
| 67               | نوع الحماية        |

| وصف الصنف                 |  |
|---------------------------|--|
| لون التمييز               | أخضر   |
| لون الأجهزة               | حلقة مسمارية رمادية 7035 , وصلة كابل ملولبة رمادية 7035 ,<br>غطاء علبة أخضر 6002 , رقبة خضراء 6002 |
| تقنية التوصيل             | تقنية شد نابضي دون لولبة مع أطراف قفصية بشد نابضي  |
| الحد الأقصى لقطر الموصل   | 6,0 مم مربع  |
| مدخل الكابل               |  |
| ارتفاع الأجهزة بالمليمتير | 182  |
| عرض الأجهزة بالمليمتير    | 102  |
| عمق الأجهزة بالمليمتير    | 102  |
| خامة العلبة               | بولي أميد  |
| الملامسات                 | حامل الملامسات من مادة مقاومة لدرجات الحرارة المرتفعة,<br>الملامسات نحاس أصفر مطلي بالنيكل         |

| الخصائص التقنية الأخرى |  |
|------------------------|--|
|                        | لكابل بحد أدنى للقطر 13 مم حتى حد أقصى 27 مم, مع وصلة كابل<br>ملولبة وحدة أفقية بنظام ، مع وسيلة تخفيف ضغط مدمجة، وفتحات<br>تصريف مياه إضافية، وبرغي تثبيت |

| البيانات اللوجيستية |               |
|---------------------|---------------|
| الوزن المستقل       | 0.348         |
| نوع العبوة          |               |
| كمية المحتوى        | ١             |
| الرقم الدولي للصنف  | 4024941214841 |
| الطول               | ١٠٢           |

| البيانات اللوجيستية |               |
|---------------------|---------------|
| العرض               | ١٠٢           |
| الارتفاع            | ١٨٢           |
| الوزن               | ٠,٣٤٩         |
| الحجم               | ١,٨٩٣,٥٢٨     |
| نوع العبوة          |               |
| كمية المحتوى        | ١٠            |
| الرقم الدولي للصف   | 4024941822268 |
| الطول               | ٣٣٠           |
| العرض               | ٢١٦           |
| الارتفاع            | ٢٦٠           |
| الوزن               | ٣,٧٠٦         |
| الحجم               | ١٧,٠٦٢,٥      |



2 MB94

| Ampere<br>Polzahl          | 16<br>3 | 16<br>4 | 16<br>5 | 32<br>3 | 32<br>4 | 32<br>5 |
|----------------------------|---------|---------|---------|---------|---------|---------|
| a Ø                        | 70,0    | 78,0    | 86,0    | 94,0    | 94,0    | 101,0   |
| b                          | 95,0    | 95,0    | 97,0    | 118,0   | 118,0   | 117,0   |
| c                          | 145,0   | 145,0   | 152,0   | 178,0   | 178,0   | 181,0   |
| d                          | 111,0   | 111,0   | 119,0   | 136,0   | 136,0   | 138,5   |
| e Ø                        | 18,0    | 18,0    | 21,0    | 23,0    | 23,0    | 27,0    |
| Leiter mm <sup>2</sup> min | 1       | 1       | 1       | 2,5     | 2,5     | 2,5     |
| Leiter mm <sup>2</sup> max | 2,5     | 2,5     | 2,5     | 6       | 6       | 6       |
|                            |         |         |         |         |         |         |
|                            |         |         |         |         |         |         |
|                            |         |         |         |         |         |         |
|                            |         |         |         |         |         |         |