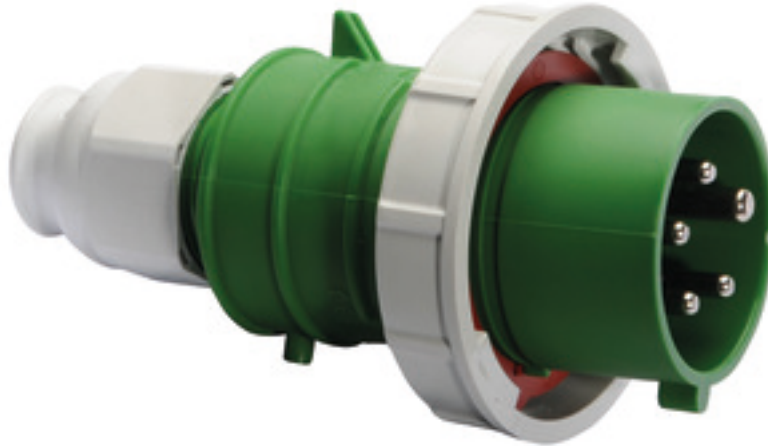


Вилка - безвинтовое соединение, для тяжелых условий



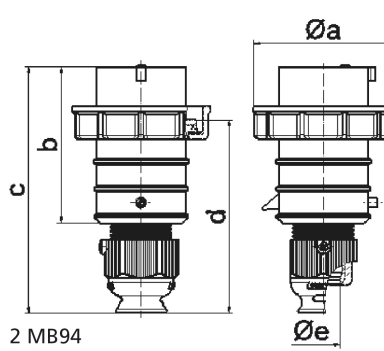
Описание изделия	
№ арт. BALS	21484
Код EAN	4024941214841
Группа продукции	Вилка QUICK-CONNECT TE
Сила тока	32 A
Кол-во полюсов	5-пол.
Расположение фаз	3 фазы+N+PE
Положение заземляющего контакта	10 ч
	> 50 В
Частота	от 100 до 300 Гц включительно
Степень защиты	IP67

Описание изделия	
Маркировочный цвет	зеленый
Цвет прибора	Байон. кольцо серый RAL 7035, Кабельный ввод серый RAL 7035, Крышка корпуса зелен. RAL 6002, Буртик зеленый RAL 6002
Соединение	безвинтовые туннельные пружинные клеммы
Макс. поперечное сечение кабеля	6,0 мм ²
Кабельный ввод	null
Высота прибора, мм	182mm
Ширина прибора, мм	102mm
Глубина прибора, мм	102mm
Материал корпуса	Полиамид
Контакты	Контактная подложка из термостойкого материала, Контакты из никелированной латуни

прочие технические характеристики	
	Для кабеля диаметром от 13 до 27 мм, Резьбовой кабельный ввод MULTI-GRIP TE, встроенная защита от натяжения, дополн. сливные отверстия и стопорный винт

Логистика	
Масса одного изделия	0.348 кг / null
Тип упаковки	null
Кол-во в упаковке	1 ST
Код EAN	4024941214841
Длина	102 mm

Логистика	
Ширина	102 mm
Высота	182 mm
Масса	0,349 kg
Объем	1 893,528 ccm
Тип упаковки	null
Кол-во в упаковке	10 ST
Код EAN	4024941822268
Длина	330 mm
Ширина	216 mm
Высота	260 mm
Масса	3,706 kg
Объем	17 062,5 ccm



Ampere	16	16	16	32	32	32
Polzahl	3	4	5	3	4	5
a Ø	70,0	78,0	86,0	94,0	94,0	101,0
b	95,0	95,0	97,0	118,0	118,0	117,0
c	145,0	145,0	152,0	178,0	178,0	181,0
d	111,0	111,0	119,0	136,0	136,0	138,5
e Ø	18,0	18,0	21,0	23,0	23,0	27,0
Leiter mm ² min	1	1	1	2,5	2,5	2,5
Leiter mm ² max	2,5	2,5	2,5	6	6	6

2 MB94