

قابس للحاويات، مع وصلة ملولبة



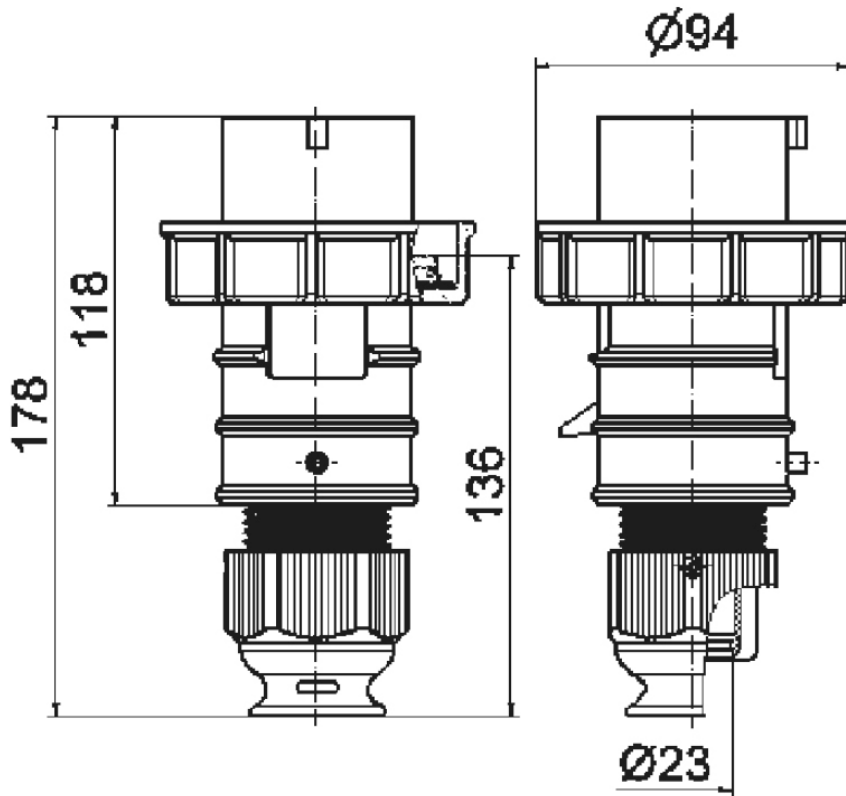
| وصف الصنف                                         |                    |
|---------------------------------------------------|--------------------|
| 2148509                                           | رقم الصنف لدى      |
| 4024941059220                                     | الرقم الدولي للصنف |
| قابس                                              | فئة المنتج         |
| 32 أمبير                                          | شدة التيار         |
| 4 أقطاب                                           | عدد الأقطاب        |
| 3                                                 | ترتيب المراحل      |
| الساعة 3                                          | وضع ملامس التأريض  |
| 380 50 هرتز و 440 فلت 60 هرتز فقط لحاويات التبريد | الجهد              |
| 50 و 60 هرتز                                      | التردد             |
| 67                                                | نوع الحماية        |

| وصف الصنف                                                                                   |                           |
|---------------------------------------------------------------------------------------------|---------------------------|
| أحمر                                                                                        | لون التمييز               |
| علبة حمراء 3000 , رقبة حمراء 3000 , حلقة مسمارية رمادية 7035 , وصلة كابل ملولبة رمادية 7035 | لون الأجهزة               |
| تقنية شد نابضي دون لولبة مع أطراف قفصية بشد نابضي                                           | تقنية التوصيل             |
| 6,0 مم مربع                                                                                 | الحد الأقصى لقطر الموصل   |
|                                                                                             | مدخل الكابل               |
| 180                                                                                         | ارتفاع الأجهزة بالمليمتير |
| 94                                                                                          | عرض الأجهزة بالمليمتير    |
| 94                                                                                          | عمق الأجهزة بالمليمتير    |
| بولي أميد                                                                                   | خامة العلبه               |
| حامل الملامسات من مادة مقاومة لدرجات الحرارة المرتفعة, الملامسات نحاس أصفر مطلي بالنيكل     | اللامسات                  |

| الخصائص التقنية الأخرى                                                                                                                               |  |
|------------------------------------------------------------------------------------------------------------------------------------------------------|--|
| لكابل بحد أدنى للقطر 11 مم حتى حد أقصى 23 مم, مع وصلة كابل ملولبة وحدة أفقية بنظام ، مع وسيلة تخفيف ضغط مدمجة، وفتحات تصريف مياه إضافية، وبرغي تثبيت |  |

| البيانات اللوجيستية |                    |
|---------------------|--------------------|
| 0.291               | الوزن المستقل      |
|                     | نوع العبوة         |
| ١                   | كمية المحتوى       |
| 4024941059220       | الرقم الدولي للصنف |
| ٩٤                  | الطول              |

| البيانات اللوجيستية |                    |
|---------------------|--------------------|
| ٩٤                  | العرض              |
| ١٨٠                 | الارتفاع           |
| ٠,٢٩٢               | الوزن              |
| ١,٥٩٠,٤٨            | الحجم              |
|                     | نوع العبوة         |
| ١٠                  | كمية المحتوى       |
| 4024941848947       | الرقم الدولي للصنف |
| ٣٢٥                 | الطول              |
| ٢١٧                 | العرض              |
| ٢١٠                 | الارتفاع           |
| ٣,١١٦               | الوزن              |
| ١٣,٥٨٨,٤            | الحجم              |



2 MB 111