

fiche - pour conteneur, avec presse-étoupe



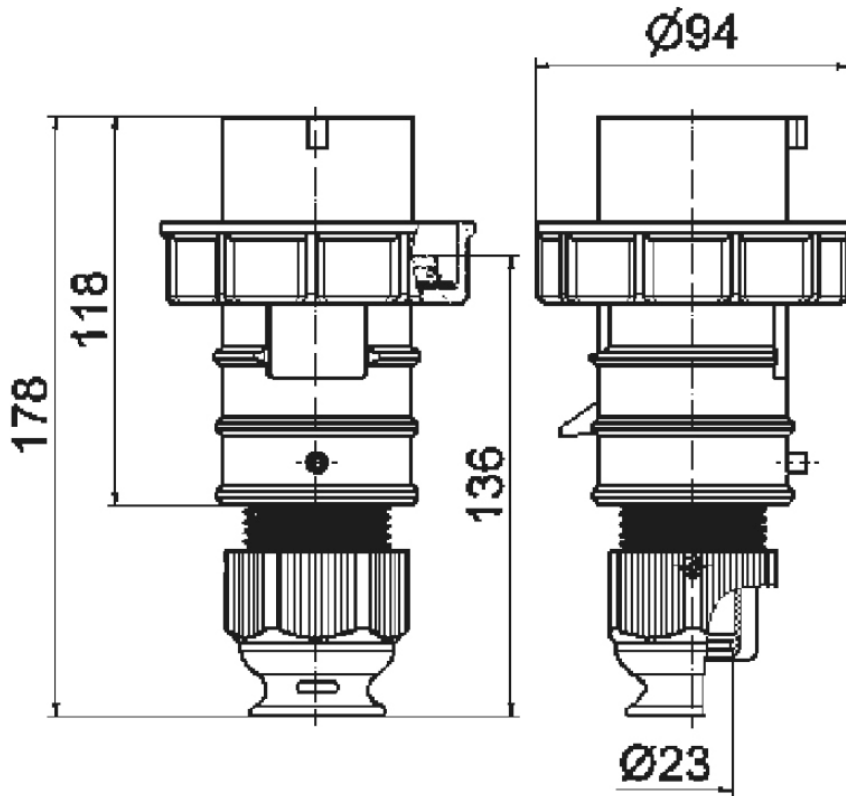
Description de l'article	
Référence	2148509
EAN	4024941059220
Groupe de produits	fiche QUICK-CONNECT TE
Intensité	32A
Nombre de pôles	4p
Disposition des phases	3P+PE
Emplacement du contact de protection	3h
Tension	380 (50Hz) et 440V (60Hz) (seulement pour conteneurs frigorifiques)
Fréquence	50 et 60Hz

Description de l'article	
Indice de protection	IP67
Code couleur	rouge
Couleur de l'appareil	capot rouge RAL 3000, collet rouge RAL 3000, anneau baïonnette gris RAL7035, presse-étoupe gris RAL 7035
Connectique	technique de connexion à ressort sans vis avec bornes à ressort de traction
Section maximale des conducteurs	6,0 mm ²
Entrée de câble	raccord à écrou
Hauteur de l'appareil en mm	180mm
Largeur de l'appareil en mm	94mm
Profondeur de l'appareil en mm	94mm
Matériau du boîtier	polyamide
Contacts	le porte-contacts est en matériau résistant à la chaleur, les contacts sont en laiton nickelé

Autres caractéristiques techniques	
	Pour des câbles de diamètre entre 11mm min. et 23mm max., Avec presse-étoupe MULTI-GRIP TE, décharge de traction intégrée, orifices d'écoulement d'eau supplémentaires et vis d'arrêt

Données logistiques	
Poids unitaire	0.291 Kg / null
Type d'emballage	null
Contenu	1 ST

Données logistiques	
EAN	4024941059220
Longueur	94 mm
Largeur	94 mm
Hauteur	180 mm
Poids	0,292 kg
Volume	1 590,48 ccm
Type d'emballage	null
Contenu	10 ST
EAN	4024941848947
Longueur	325 mm
Largeur	217 mm
Hauteur	210 mm
Poids	3,116 kg
Volume	13 588,4 ccm



2 MB 111