

con bornes de tornillo, para condiciones de uso extremas



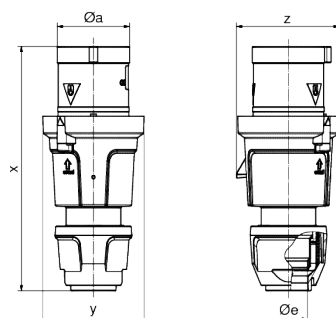
| Descripción del artículo                  |                   |
|---|-------------------|
| Código BALS                               | 2150              |
| EAN                                       | 4024941021500     |
| Grupo de productos                        | Clavija TE        |
| Intensidad de corriente                   | 63A               |
| Número de polos                           | 4p                |
| Arreglo de las fases                      | 3P+PE             |
| Ubicación del contacto de puesta a tierra | 9h                |
| Tensión                                   | De 200 hasta 250V |
| Frecuencia                                | 50 y 60Hz         |

| Descripción del artículo             |  |
|--------------------------------------|--|
| Índice de protección                 | IP44   |
| Color distintivo                     | azul   |
| Color del equipo                     | Anillo azul RAL 5015, Accionador deslizante negro RAL 9005, null, null                                 |
| Sistema de conexión                  | Bornes de tornillo en caja de bornes   |
| Máxima sección transversal del cable | 16,0 mm <sup>2</sup>   |
| Entrada de cable                     | null   |
| Altura del equipo en mm              | 234mm  |
| Anchura del equipo en mm             | 97mm   |
| Profundidad del equipo en mm         | 98mm   |
| Material de la carcasa               | Poliamida  |
| Contactos                            | El portacontactos es de material resistente a altas temperaturas, Los contactos son de latón niquelado |

| Otras características técnicas |  |
|--------------------------------|--|
|                                | Con racor atornillado MULTI-GRIP y descarga de tracción integrada, Para cables con un diámetro mín. de 16mm hasta un diámetro máx. de 36mm, Las partes de la carcasa se conectan sin tornillos y se bloquean mediante un cierre de click. Es posible abrir la carcasa con destornillador |

| Datos de logística   |               |
|----------------------|---------------|
| Peso individual      | 0.6 Kg / null |
| Tipo de embalaje     | null          |
| Cantidad de unidades | 1 ST          |

| Datos de logística   |               |
|----------------------|---------------|
| EAN                  | 4024941021500 |
| Longitud             | 98 mm         |
| Ancho                | 97 mm         |
| Altura               | 234 mm        |
| Peso                 | 0,601 kg      |
| Volumen              | 2.224,404 ccm |
| Tipo de embalaje     | null          |
| Cantidad de unidades | 5 ST          |
| EAN                  | 4024941942188 |
| Longitud             | 325 mm        |
| Ancho                | 217 mm        |
| Altura               | 210 mm        |
| Peso                 | 3,206 kg      |
| Volumen              | 13.588,4 ccm  |



|               | 63    | 63    | 63    |
|---------------|-------|-------|-------|
| Ampere        | 3     | 4     | 5     |
| Polzahl       | 3     | 4     | 5     |
| ø a           | 69,0  | 69,0  | 69,0  |
| ø e           | 36,0  | 36,0  | 36,0  |
| x             | 233,0 | 233,0 | 233,0 |
| y             | 97,0  | 97,0  | 97,0  |
| z             | 98,0  | 98,0  | 98,0  |
| Cond. mm² min | 6,0   | 6,0   | 6,0   |
| Cond. mm² max | 16,0  | 16,0  | 16,0  |
|               |       |       |       |
|               |       |       |       |
|               |       |       |       |