

fiche - avec bornes à vis, pour des conditions d'utilisation difficiles



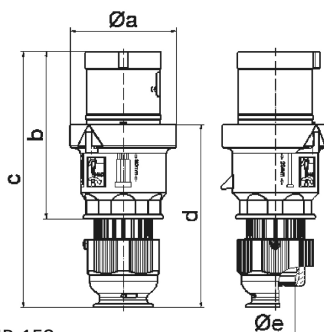
| Description de l'article | |
|--------------------------------------|---------------|
| Référence | 2150 |
| EAN | 4024941021500 |
| Groupe de produits | fiche TE |
| Intensité | 63A |
| Nombre de pôles | 4p |
| Disposition des phases | 3P+PE |
| Emplacement du contact de protection | 9h |
| Tension | 200 à 250V |

| Description de l'article | |
|----------------------------------|--|
| Fréquence | 50 et 60Hz |
| Indice de protection | IP44 |
| Code couleur | bleu |
| Couleur de l'appareil | coulisseau de commande gris RAL 7035, collet bleu RAL 5015, capot gris RAL 7035, presse-étoupe gris RAL 7035 |
| Connectique | bornes à vis en bornes à cage |
| Section maximale des conducteurs | 16,0 mm ² |
| Entrée de câble | raccord à écrou |
| Hauteur de l'appareil en mm | 234mm |
| Largeur de l'appareil en mm | 97mm |
| Profondeur de l'appareil en mm | 98mm |
| Matériau du boîtier | polyamide |
| Contacts | le porte-contacts est en matériau résistant à la chaleur, les contacts sont en laiton nickelé |

| Autres caractéristiques techniques | |
|------------------------------------|--|
| | Pour des câbles de diamètre entre 16mm min. et 36mm max., Les parties du boîtier sont reliées sans vis par une fermeture à encliquetage. Ouverture possible à l'aide d'un tournevis, Avec presse-étoupe MULTI-GRIP TE, décharge de traction intégrée, orifices d'écoulement d'eau supplémentaires et vis d'arrêt |

| Données logistiques | |
|---------------------|---------------|
| Poids unitaire | 0.6 Kg / null |
| Type d'emballage | null |

| Données logistiques | |
|---------------------|---------------|
| Contenu | 1 ST |
| EAN | 4024941021500 |
| Longueur | 98 mm |
| Largeur | 97 mm |
| Hauteur | 234 mm |
| Poids | 0,601 kg |
| Volume | 2 224,404 ccm |
| Type d'emballage | null |
| Contenu | 5 ST |
| EAN | 4024941942188 |
| Longueur | 325 mm |
| Largeur | 217 mm |
| Hauteur | 210 mm |
| Poids | 3,206 kg |
| Volume | 13 588,4 ccm |



2 MB 158

| Ampere | 63 | 63 | 63 | | | | |
|----------------------------|-------|-------|-------|--|--|--|--|
| Polzahl | 3 | 4 | 5 | | | | |
| a ø | 96,0 | 96,0 | 96,0 | | | | |
| b | 153,0 | 153,0 | 153,0 | | | | |
| c | 233,0 | 233,0 | 233,0 | | | | |
| d | 167,0 | 167,0 | 167,0 | | | | |
| e ø | 36,0 | 36,0 | 36,0 | | | | |
| Leiter mm ² min | 6 | 6 | 6 | | | | |
| Leiter mm ² max | 16 | 16 | 16 | | | | |
| | | | | | | | |
| | | | | | | | |
| | | | | | | | |
| | | | | | | | |