

قابس مع أطراف ملولبة، لظروف التشغيل الشاقة

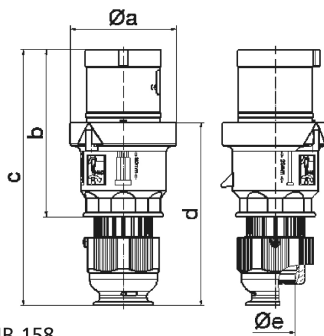


| وصف الصنف | |
|-----------------|--------------------|
| 21515 | رقم الصنف لدى |
| 4024941215152 | الرقم الدولي للصنف |
| قابس | فئة المنتج |
| 63 أمبير | شدة التيار |
| 4 أقطاب | عدد الأقطاب |
| 3 | ترتيب المراحل |
| الساعة 5 | وضع ملامس التأريض |
| 600 حتى 690 فلت | الجهد |
| 50 و 60 هرتز | التردد |
| 44 | نوع الحماية |

| وصف الصنف | |
|---------------------------|--|
| لون التمييز | أسود |
| لون الأجهزة | مزلاج تشغيل رمادي 7035 , وصلة كابل ملولبة رمادية 7035 , رقبة سوداء 9005 , غطاء علبة رمادي 7035 |
| تقنية التوصيل | أطراف ملولبة كأطراف صندوقية |
| الحد الأقصى لقطر الموصل | 16,0 مم مربع |
| مدخل الكابل | |
| ارتفاع الأجهزة بالمليمتير | 234 |
| عرض الأجهزة بالمليمتير | 97 |
| عمق الأجهزة بالمليمتير | 98 |
| خامة العلبة | بولي أميد |
| الملامسات | حامل الملامسات من مادة مقاومة لدرجات الحرارة المرتفعة, الملامسات نحاس أصفر مطلي بالنيكل |

| البيانات اللوجيستية | |
|---------------------|---------------|
| الوزن المستقل | 0.6 |
| نوع العبوة | |
| كمية المحتوى | ١ |
| الرقم الدولي للصنف | 4024941215152 |
| الطول | ٩٨ |
| العرض | ٩٧ |
| الارتفاع | ٢٣٤ |
| الوزن | ٠,٦٠١ |
| الحجم | ٢.٢٢٤,٤٠٤ |

| البيانات اللوجيستية | |
|---------------------|--------------------|
| | نوع العبوة |
| ٥ | كمية المحتوى |
| 4024941822398 | الرقم الدولي للصنف |
| ٣٢٥ | الطول |
| ٢١٧ | العرض |
| ٢١٠ | الارتفاع |
| ٣,٢٠٦ | الوزن |
| ١٣,٥٨٨,٤ | الحجم |



2 MB 158

| Ampere | 63 | 63 | 63 | | | | |
|----------------------------|-------|-------|-------|--|--|--|--|
| Polzahl | 3 | 4 | 5 | | | | |
| a ø | 96,0 | 96,0 | 96,0 | | | | |
| b | 153,0 | 153,0 | 153,0 | | | | |
| c | 233,0 | 233,0 | 233,0 | | | | |
| d | 167,0 | 167,0 | 167,0 | | | | |
| e ø | 36,0 | 36,0 | 36,0 | | | | |
| Leiter mm ² min | 6 | 6 | 6 | | | | |
| Leiter mm ² max | 16 | 16 | 16 | | | | |
| | | | | | | | |
| | | | | | | | |
| | | | | | | | |
| | | | | | | | |



