

Вилка - с винтовыми клеммами, для тяжелых условий

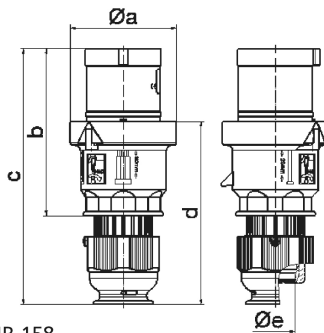


| Описание изделия                |                 |
|---------------------------------|-----------------|
| № арт. BALS                     | 21515           |
| Код EAN                         | 4024941215152   |
| Группа продукции                | Вилка TE        |
| Сила тока                       | 63 А            |
| Кол-во полюсов                  | 4-пол.          |
| Расположение фаз                | 3 фазы+PE       |
| Положение заземляющего контакта | 5 ч             |
|                                 | от 600 до 690 В |
| Частота                         | 50 и 60 Гц      |
| Степень защиты                  | IP44            |

| Описание изделия                |   |
|---------------------------------|---|
| Маркировочный цвет              | черный  |
| Цвет прибора                    | Рабочий ползунок серый RAL 7035, Кабельный ввод серый RAL 7035, Буртик черный RAL 9005, Крышка корпуса серый RAL 7035 |
| Соединение                      | Винтовые столбчатые клеммы  |
| Макс. поперечное сечение кабеля | 16,0 мм <sup>2</sup>  |
| Кабельный ввод                  | null  |
| Высота прибора, мм              | 234mm   |
| Ширина прибора, мм              | 97mm  |
| Глубина прибора, мм             | 98mm  |
| Материал корпуса                | Полиамид  |
| Контакты                        | Контактная подложка из термостойкого материала, Контакты из никелированной латуни                                     |

| Логистика            |               |
|----------------------|---------------|
| Масса одного изделия | 0.6 кг / null |
| Тип упаковки         | null          |
| Кол-во в упаковке    | 1 ST          |
| Код EAN              | 4024941215152 |
| Длина                | 98 mm         |
| Ширина               | 97 mm         |
| Высота               | 234 mm        |
| Масса                | 0,601 kg      |

|                   |               |
|-------------------|---------------|
| Логистика         |               |
| Объем             | 2 224,404 ccm |
| Тип упаковки      | null          |
| Кол-во в упаковке | 5 ST          |
| Код EAN           | 4024941822398 |
| Длина             | 325 mm        |
| Ширина            | 217 mm        |
| Высота            | 210 mm        |
| Масса             | 3,206 kg      |
| Объем             | 13 588,4 ccm  |



2 MB 158

| Ampere Polzahl             | 63<br>3 | 63<br>4 | 63<br>5 |  |  |  |  |
|----------------------------|---------|---------|---------|--|--|--|--|
| a ø                        | 96,0    | 96,0    | 96,0    |  |  |  |  |
| b                          | 153,0   | 153,0   | 153,0   |  |  |  |  |
| c                          | 233,0   | 233,0   | 233,0   |  |  |  |  |
| d                          | 167,0   | 167,0   | 167,0   |  |  |  |  |
| e ø                        | 36,0    | 36,0    | 36,0    |  |  |  |  |
| Leiter mm <sup>2</sup> min | 6       | 6       | 6       |  |  |  |  |
| Leiter mm <sup>2</sup> max | 16      | 16      | 16      |  |  |  |  |
|                            |         |         |         |  |  |  |  |
|                            |         |         |         |  |  |  |  |
|                            |         |         |         |  |  |  |  |
|                            |         |         |         |  |  |  |  |



