

con bornes de tornillo, para condiciones de uso extremas



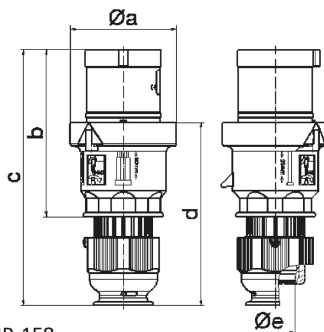
Descripción del artículo	
Código BALS	2152
EAN	4024941021524
Grupo de productos	Clavija TE
Intensidad de corriente	63A
Número de polos	4p
Arreglo de las fases	3P+PE
Ubicación del contacto de puesta a tierra	7h
Tensión	De 480 hasta 500V
Frecuencia	50 y 60Hz

Descripción del artículo	
Índice de protección	IP44
Color distintivo	negro
Color del equipo	Accionador deslizante gris RAL 7035, Anillo negro RAL 9005, Racor atornillado para cables gris RAL 7035, Cubierta negra RAL 9005
Sistema de conexión	Bornes de tornillo en caja de bornes
Máxima sección transversal del cable	16,0 mm <sup>2</sup>
Entrada de cable	null
Altura del equipo en mm	234mm
Anchura del equipo en mm	97mm
Profundidad del equipo en mm	98mm
Material de la carcasa	Poliamida
Contactos	El portaccontactos es de material resistente a altas temperaturas, Los contactos son de latón niquelado

Otras características técnicas	
	Para cables con un diámetro mín. de 16mm hasta un diámetro máx. de 36mm, Las partes de la carcasa se conectan sin tornillos y se bloquean mediante un cierre de click. Es posible abrir la carcasa con destornillador, Con racor atornillado para cables MULTI-GRIP TE, descarga de tracción integrada, aperturas de salida de agua adicionales y tornillo de bloqueo

Datos de logística	
Peso individual	0.605 Kg / null
Tipo de embalaje	null

Datos de logística	
Cantidad de unidades	1 ST
EAN	4024941021524
Longitud	98 mm
Ancho	97 mm
Altura	234 mm
Peso	0,606 kg
Volumen	2.224,404 ccm
Tipo de embalaje	null
Cantidad de unidades	5 ST
EAN	4024941958769
Longitud	325 mm
Ancho	217 mm
Altura	210 mm
Peso	3,231 kg
Volumen	13.588,4 ccm



2 MB 158

Ampere Polzahl	63 3	63 4	63 5				
a $\varnothing$	96,0	96,0	96,0				
b	153,0	153,0	153,0				
c	233,0	233,0	233,0				
d	167,0	167,0	167,0				
e $\varnothing$	36,0	36,0	36,0				
Leiter mm <sup>2</sup> min	6	6	6				
Leiter mm <sup>2</sup> max	16	16	16				