

fiche - avec bornes à vis, pour des conditions d'utilisation difficiles



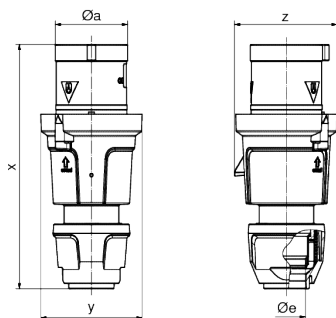
| Description de l'article | |
|--------------------------------------|---------------|
| Référence | 21526 |
| EAN | 4024941215268 |
| Groupe de produits | fiche TE |
| Intensité | 63A |
| Nombre de pôles | 4p |
| Disposition des phases | 3P+PE |
| Emplacement du contact de protection | 2h |
| Tension | > 50V |

| Description de l'article | |
|----------------------------------|---|
| Fréquence | plus de 300 à 500Hz inclus |
| Indice de protection | IP44 |
| Code couleur | vert |
| Couleur de l'appareil | collet vert RAL 6002, coulisseau de commande noir RAL 9005, null, null |
| Connectique | bornes à vis en bornes à cage |
| Section maximale des conducteurs | 16,0 mm ² |
| Entrée de câble | raccord à écrou |
| Hauteur de l'appareil en mm | 234mm |
| Largeur de l'appareil en mm | 97mm |
| Profondeur de l'appareil en mm | 98mm |
| Matériau du boîtier | polyamide |
| Contacts | le porte-contacts est en matériau résistant à la chaleur, les contacts sont en laiton nickelé |

| Autres caractéristiques techniques | |
|------------------------------------|---|
| | avec presse-étoupe MULTI-GRIP et décharge de traction intégrée, Pour des câbles de diamètre entre 16mm min. et 36mm max., Les parties du boîtier sont reliées sans vis par une fermeture à encliquetage. Ouverture possible à l'aide d'un tournevis |

| Données logistiques | |
|---------------------|----------------|
| Poids unitaire | 0.61 Kg / null |
| Type d'emballage | null |
| Contenu | 1 ST |

| Données logistiques | |
|---------------------|---------------|
| EAN | 4024941215268 |
| Longueur | 98 mm |
| Largeur | 97 mm |
| Hauteur | 234 mm |
| Poids | 0,611 kg |
| Volume | 2224,404 ccm |
| Type d'emballage | null |
| Contenu | 5 ST |
| EAN | 4024941831857 |
| Longueur | 325 mm |
| Largeur | 217 mm |
| Hauteur | 210 mm |
| Poids | 3,256 kg |
| Volume | 13588,4 ccm |



| Ampere Polzahl | 63 3 | 63 4 | 63 5 |
|---------------------------|---------|---------|---------|
| $\varnothing a$ | 69,0 | 69,0 | 69,0 |
| $\varnothing e$ | 36,0 | 36,0 | 36,0 |
| x | 233,0 | 233,0 | 233,0 |
| y | 97,0 | 97,0 | 97,0 |
| z | 98,0 | 98,0 | 98,0 |
| Cond. mm ² min | 6,0 | 6,0 | 6,0 |
| Cond. mm ² max | 16,0 | 16,0 | 16,0 |
| | | | |
| | | | |
| | | | |



