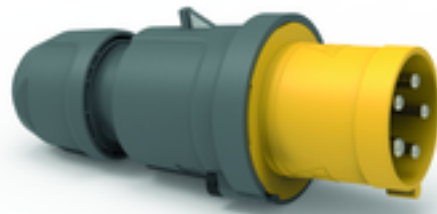


con bornes de tornillo, para condiciones de uso extremas



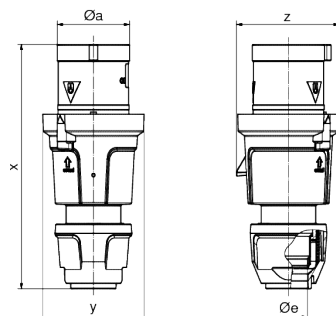
| Descripción del artículo | |
|---|-------------------------|
| Código BALS | 2153 |
| EAN | 4024941021531 |
| Grupo de productos | Clavija TE |
| Intensidad de corriente | 63A |
| Número de polos | 5p |
| Arreglo de las fases | 3P+N+PE |
| Ubicación del contacto de puesta a tierra | 4h |
| Tensión | De 57/100 hasta 75/130V |
| Frecuencia | 50 y 60Hz |

| Descripción del artículo | |
|--------------------------------------|--|
| Índice de protección | IP44 |
| Color distintivo | amarillo |
| Color del equipo | Anillo amarillo RAL 1012, Accionador deslizante negro RAL 9005, null, null |
| Sistema de conexión | Bornes de tornillo en caja de bornes |
| Máxima sección transversal del cable | 16,0 mm ² |
| Entrada de cable | null |
| Altura del equipo en mm | 234mm |
| Anchura del equipo en mm | 97mm |
| Profundidad del equipo en mm | 98mm |
| Material de la carcasa | Poliamida |
| Contactos | El portacontactos es de material resistente a altas temperaturas, Los contactos son de latón niquelado |

| Otras características técnicas | |
|--------------------------------|--|
| | Con racor atornillado MULTI-GRIP y descarga de tracción integrada, Para cables con un diámetro mín. de 16mm hasta un diámetro máx. de 36mm, Las partes de la carcasa se conectan sin tornillos y se bloquean mediante un cierre de click. Es posible abrir la carcasa con destornillador |

| Datos de logística | |
|----------------------|-----------------|
| Peso individual | 0.665 Kg / null |
| Tipo de embalaje | null |
| Cantidad de unidades | 1 ST |

| Datos de logística | |
|----------------------|---------------|
| EAN | 4024941021531 |
| Longitud | 98 mm |
| Ancho | 97 mm |
| Altura | 234 mm |
| Peso | 0,666 kg |
| Volumen | 2.224,404 ccm |
| Tipo de embalaje | null |
| Cantidad de unidades | 5 ST |
| EAN | 4024941831796 |
| Longitud | 325 mm |
| Ancho | 217 mm |
| Altura | 210 mm |
| Peso | 3,531 kg |
| Volumen | 13.588,4 ccm |



| Ampere Polzahl | 63 3 | 63 4 | 63 5 |
|---------------------------|---------|---------|---------|
| $\varnothing a$ | 69,0 | 69,0 | 69,0 |
| $\varnothing e$ | 36,0 | 36,0 | 36,0 |
| x | 233,0 | 233,0 | 233,0 |
| y | 97,0 | 97,0 | 97,0 |
| z | 98,0 | 98,0 | 98,0 |
| Cond. mm ² min | 6,0 | 6,0 | 6,0 |
| Cond. mm ² max | 16,0 | 16,0 | 16,0 |
| | | | |
| | | | |
| | | | |



