

fiche - avec connectique sans vis, pour des conditions d'utilisation difficiles



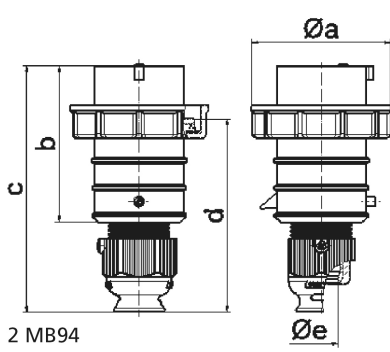
| Description de l'article             |                        |
|--------------------------------------|------------------------|
| Référence                            | 21533                  |
| EAN                                  | 4024941215336          |
| Groupe de produits                   | fiche QUICK-CONNECT TE |
| Intensité                            | 16A                    |
| Nombre de pôles                      | 5p                     |
| Disposition des phases               | 3P+N+PE                |
| Emplacement du contact de protection | 2h                     |
| Tension                              | > 50V                  |

| Description de l'article         |                                                                                                        |
|----------------------------------|--------------------------------------------------------------------------------------------------------|
| Fréquence                        | plus de 300 à 500Hz inclus                                                                             |
| Indice de protection             | IP67                                                                                                   |
| Code couleur                     | vert                                                                                                   |
| Couleur de l'appareil            | anneau baïonnette gris RAL7035, presse-étoupe gris RAL 7035, capot vert RAL 6002, collet vert RAL 6002 |
| Connectique                      | technique de connexion à ressort sans vis avec bornes à ressort de traction                            |
| Section maximale des conducteurs | 2,5 mm <sup>2</sup>                                                                                    |
| Entrée de câble                  | raccord à écrou                                                                                        |
| Hauteur de l'appareil en mm      | 154mm                                                                                                  |
| Largeur de l'appareil en mm      | 87mm                                                                                                   |
| Profondeur de l'appareil en mm   | 87mm                                                                                                   |
| Matériau du boîtier              | polyamide                                                                                              |
| Contacts                         | le porte-contacts est en matériau résistant à la chaleur, les contacts sont en laiton nickelé          |

| Autres caractéristiques techniques |                                                                                                                                                                                       |
|------------------------------------|---------------------------------------------------------------------------------------------------------------------------------------------------------------------------------------|
|                                    | Pour des câbles de diamètre entre 10mm min. et 21mm max., Avec presse-étoupe MULTI-GRIP TE, décharge de traction intégrée, orifices d'écoulement d'eau supplémentaires et vis d'arrêt |

| Données logistiques |                 |
|---------------------|-----------------|
| Poids unitaire      | 0.216 Kg / null |
| Type d'emballage    | null            |
| Contenu             | 1 ST            |

| Données logistiques |               |
|---------------------|---------------|
| EAN                 | 4024941215336 |
| Longueur            | 87 mm         |
| Largeur             | 87 mm         |
| Hauteur             | 154 mm        |
| Poids               | 0,217 kg      |
| Volume              | 1 165,626 ccm |
| Type d'emballage    | null          |
| Contenu             | 10 ST         |
| EAN                 | 4024941832045 |
| Longueur            | 258 mm        |
| Largeur             | 183 mm        |
| Hauteur             | 212 mm        |
| Poids               | 2,312 kg      |
| Volume              | 8 750 ccm     |



| Ampere Polzahl | 16<br>3 | 16<br>4 | 16<br>5 | 32<br>3 | 32<br>4 | 32<br>5 |
|----------------|---------|---------|---------|---------|---------|---------|
| a ø            | 70,0    | 78,0    | 86,0    | 94,0    | 94,0    | 101,0   |
| b              | 95,0    | 95,0    | 97,0    | 118,0   | 118,0   | 117,0   |
| c              | 145,0   | 145,0   | 152,0   | 178,0   | 178,0   | 181,0   |
| d              | 111,0   | 111,0   | 119,0   | 136,0   | 136,0   | 138,5   |
| e ø            | 18,0    | 18,0    | 21,0    | 23,0    | 23,0    | 27,0    |
| Leiter mm² min | 1       | 1       | 1       | 2,5     | 2,5     | 2,5     |
| Leiter mm² max | 2,5     | 2,5     | 2,5     | 6       | 6       | 6       |
|                |         |         |         |         |         |         |
|                |         |         |         |         |         |         |
|                |         |         |         |         |         |         |
|                |         |         |         |         |         |         |

2 MB94