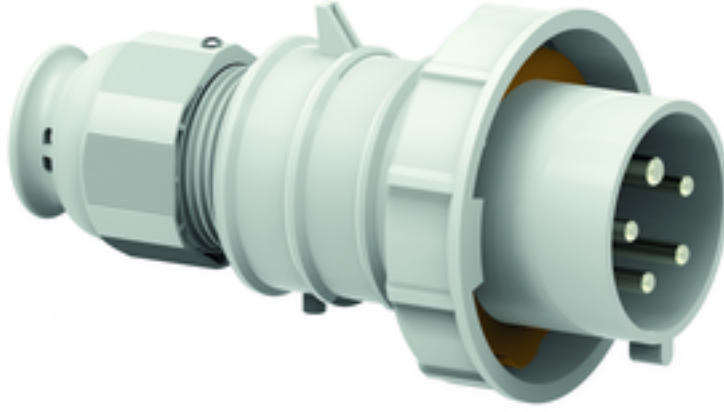


قابس مع تقنية التوصيل دون لولبة، لظروف التشغيل الشاقة



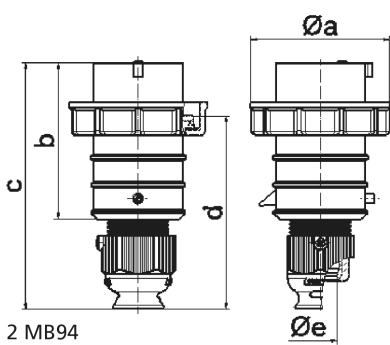
| وصف الصنف   |                    |
|---|--------------------|
| 21534   | رقم الصنف لدى      |
| 4024941215343   | الرقم الدولي للصنف |
| قابس  | فئة المنتج         |
| 32 أمبير  | شدة التيار         |
| 5 أقطاب   | عدد الأقطاب        |
| 3   | ترتيب المراحل      |
| الساعة 1  | وضع ملامس التأريض  |
| 50 فلت كل قيم الجهد الاسمية وأو الترددات غير المشمولة بأنظمة أخرى. يمكن استخدام وضع الساعة بشكل إضافي في تطبيقات خاصة تحتاج إلى تفريق مع المواقع المقننة. | الجهد              |
| 67  | نوع الحماية        |

| وصف الصنف   |                           |
|---|---------------------------|
| رمادي   | لون التمييز               |
| وصلة كابل ملولبة رمادية 7035 , رقبة رمادية 7035 , غطاء علبة رمادي 7035 , حلقة مسمارية رمادية 7035 | لون الأجهزة               |
| تقنية شد نابضي دون لولبة مع أطراف قفصية بشد نابضي   | تقنية التوصيل             |
| 6,0 مم مربع   | الحد الأقصى لقطر الموصل   |
|   | مدخل الكابل               |
| 182   | ارتفاع الأجهزة بالمليمتير |
| 102   | عرض الأجهزة بالمليمتير    |
| 102   | عمق الأجهزة بالمليمتير    |
| بولي أميد   | خامة العلبة               |
| حامل الملامسات من مادة مقاومة لدرجات الحرارة المرتفعة, الملامسات نحاس أصفر مطلي بالنيكل           | اللامسات                  |

| الخصائص التقنية الأخرى   |  |
|--|--|
| لكابل بحد أدنى للقطر 13 مم حتى حد أقصى 27 مم, مع وصلة كابل ملولبة وحدة أفقية بنظام ، مع وسيلة تخفيف ضغط مدمجة، وفتحات تصريف مياه إضافية، وبرغي تثبيت |  |

| البيانات اللوجيستية |                    |
|---------------------|--------------------|
| 0.347               | الوزن المستقل      |
|                     | نوع العبوة         |
| ١                   | كمية المحتوى       |
| 4024941215343       | الرقم الدولي للصنف |
| ١٠٢                 | الطول              |

| البيانات اللوجيستية |                   |
|---------------------|-------------------|
| ١٠٢                 | العرض             |
| ١٨٢                 | الارتفاع          |
| ٠,٣٤٨               | الوزن             |
| ١,٨٩٣,٥٢٨           | الحجم             |
|                     | نوع العبوة        |
| ١٠                  | كمية المحتوى      |
| 4024941822404       | الرقم الدولي للصف |
| ٣٣٠                 | الطول             |
| ٢١٦                 | العرض             |
| ٢٦٠                 | الارتفاع          |
| ٣,٦٩٦               | الوزن             |
| ١٧,٠٦٢,٥            | الحجم             |



| Ampere                     | 16    | 16    | 16    | 32    | 32    | 32    |
|----------------------------|-------|-------|-------|-------|-------|-------|
| Polzahl                    | 3     | 4     | 5     | 3     | 4     | 5     |
| a Ø                        | 70,0  | 78,0  | 86,0  | 94,0  | 94,0  | 101,0 |
| b                          | 95,0  | 95,0  | 97,0  | 118,0 | 118,0 | 117,0 |
| c                          | 145,0 | 145,0 | 152,0 | 178,0 | 178,0 | 181,0 |
| d                          | 111,0 | 111,0 | 119,0 | 136,0 | 136,0 | 138,5 |
| e Ø                        | 18,0  | 18,0  | 21,0  | 23,0  | 23,0  | 27,0  |
| Leiter mm <sup>2</sup> min | 1     | 1     | 1     | 2,5   | 2,5   | 2,5   |
| Leiter mm <sup>2</sup> max | 2,5   | 2,5   | 2,5   | 6     | 6     | 6     |
|                            |       |       |       |       |       |       |
|                            |       |       |       |       |       |       |
|                            |       |       |       |       |       |       |
|                            |       |       |       |       |       |       |