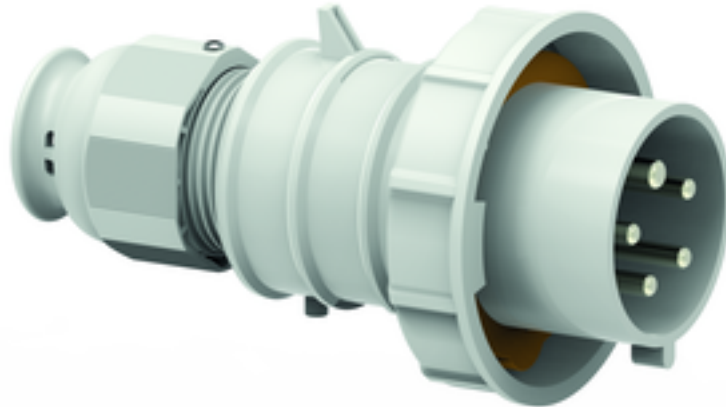


con sistema de conexión sin tornillos, para condiciones de uso extremas



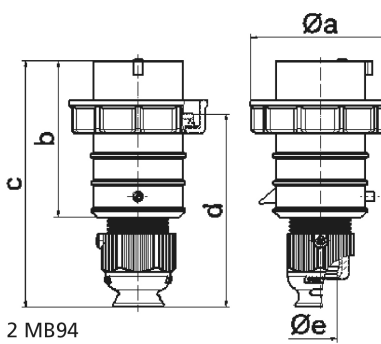
Descripción del artículo	
Código BALS	21534
EAN	4024941215343
Grupo de productos	Clavija QUICK-CONNECT TE
Intensidad de corriente	32A
Número de polos	5p
Arreglo de las fases	3P+N+PE
Ubicación del contacto de puesta a tierra	1h

Descripción del artículo	
Tensión	>50V - Todas las tensiones nominales/frecuencias que no están cubiertas por otras disposiciones. En aplicaciones especiales donde es necesaria diferenciar esta posición de otras estandarizadas, se puede utilizar adicionalmente esta posición horaria.
Índice de protección	IP67
Color distintivo	gris
Color del equipo	Racor atornillado para cables gris RAL 7035, Anillo gris RAL 7035, Cubierta gris RAL 7035, Anillo bayoneta gris RAL 7035
Sistema de conexión	sistema de bornes de resorte sin tornillos con bornes de muelle de tracción de jaula
Máxima sección transversal del cable	6,0 mm <sup>2</sup>
Entrada de cable	null
Altura del equipo en mm	182mm
Anchura del equipo en mm	102mm
Profundidad del equipo en mm	102mm
Material de la carcasa	Poliamida
Contactos	El portacontactos es de material resistente a altas temperaturas, Los contactos son de latón niquelado

Otras características técnicas	
	Para cables con un diámetro mín. de 13mm hasta un diámetro máx. de 27mm, Con racor atornillado para cables MULTI-GRIP TE, descarga de tracción integrada, aperturas de salida de agua adicionales y tornillo de bloqueo

Datos de logística	
Peso individual	0.347 Kg / null

Datos de logística	
Tipo de embalaje	null
Cantidad de unidades	1 ST
EAN	4024941215343
Longitud	102 mm
Ancho	102 mm
Altura	182 mm
Peso	0,348 kg
Volumen	1.893,528 ccm
Tipo de embalaje	null
Cantidad de unidades	10 ST
EAN	4024941822404
Longitud	330 mm
Ancho	216 mm
Altura	260 mm
Peso	3,696 kg
Volumen	17.062,5 ccm



Ampere Polzahl	16 3	16 4	16 5	32 3	32 4	32 5
a ø	70,0	78,0	86,0	94,0	94,0	101,0
b	95,0	95,0	97,0	118,0	118,0	117,0
c	145,0	145,0	152,0	178,0	178,0	181,0
d	111,0	111,0	119,0	136,0	136,0	138,5
e ø	18,0	18,0	21,0	23,0	23,0	27,0
Leiter mm <sup>2</sup> min	1	1	1	2,5	2,5	2,5
Leiter mm <sup>2</sup> max	2,5	2,5	2,5	6	6	6

2 MB94