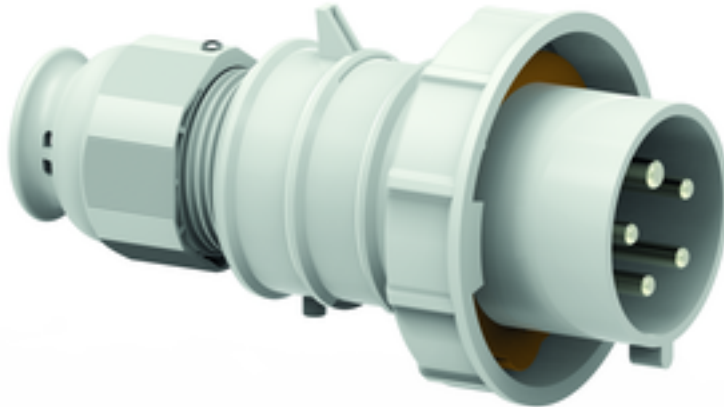


fiche - avec connectique sans vis, pour des conditions d'utilisation difficiles



Description de l'article	
Référence	21534
EAN	4024941215343
Groupe de produits	fiche QUICK-CONNECT TE
Intensité	32A
Nombre de pôles	5p
Disposition des phases	3P+N+PE
Emplacement du contact de protection	1h
Tension	>50V - Tout n'est pas fait par d'autres les modalités couvertes les tensions nominales et/ou Fréquences.

Description de l'article	
Indice de protection	IP67
Code couleur	gris
Couleur de l'appareil	presse-étoupe gris RAL 7035, collet gris RAL 7035, capot gris RAL 7035, anneau baïonnette gris RAL7035
Connectique	technique de connexion à ressort sans vis avec bornes à ressort de traction
Section maximale des conducteurs	6,0 mm ²
Entrée de câble	raccord à écrou
Hauteur de l'appareil en mm	182mm
Largeur de l'appareil en mm	102mm
Profondeur de l'appareil en mm	102mm
Matériau du boîtier	polyamide
Contacts	le porte-contacts est en matériau résistant à la chaleur, les contacts sont en laiton nickelé

Autres caractéristiques techniques	
	Pour des câbles de diamètre entre 13mm min. et 27mm max., Avec presse-étoupe MULTI-GRIP TE, décharge de traction intégrée, orifices d'écoulement d'eau supplémentaires et vis d'arrêt

Données logistiques	
Poids unitaire	0.347 Kg / null
Type d'emballage	null
Contenu	1 ST

Données logistiques	
EAN	4024941215343
Longueur	102 mm
Largeur	102 mm
Hauteur	182 mm
Poids	0,348 kg
Volume	1893,528 ccm
Type d'emballage	null
Contenu	10 ST
EAN	4024941822404
Longueur	330 mm
Largeur	216 mm
Hauteur	260 mm
Poids	3,696 kg
Volume	17062,5 ccm

