

قابس مع أطراف ملولبة، لظروف التشغيل الشاقة



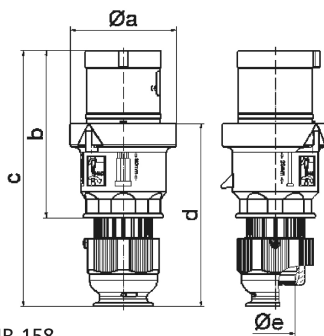
وصف الصنف	
2154	رقم الصنف لدى
4024941021548	الرقم الدولي للصنف
قابس	فئة المنتج
63 أمبير	شدة التيار
5 أقطاب	عدد الأقطاب
3	ترتيب المراحل
الساعة 9	وضع ملامس التأريض
120208 حتى 250144 فلت	الجهد
50 و 60 هرتز	التردد
44	نوع الحماية

وصف الصنف	
لون التمييز	أزرق
لون الأجهزة	مزلاج تشغيل رمادي 7035 , رقبة زرقاء 5015 , غطاء علبة رمادي 7035 , وصلة كابل ملولبة رمادية 7035
تقنية التوصيل	أطراف ملولبة كأطراف صندوقية
الحد الأقصى لقطر الموصل	16,0 مم مربع
مدخل الكابل	
ارتفاع الأجهزة بالمليمترا	234
عرض الأجهزة بالمليمترا	97
عمق الأجهزة بالمليمترا	98
خامة العلبة	بولي أميد
الملامسات	حامل الملامسات من مادة مقاومة لدرجات الحرارة المرتفعة, الملامسات نحاس أصفر مطلي بالنيكل

الخصائص التقنية الأخرى	
لكابل بحد أدنى للقطر 16 مم حتى حد أقصى 36 مم, توصيل أجزاء العلبة دون براغي ويتم التثبيت بقليل سريع, يمكن الفتح عن طريق مفك, مع وصلة كابل ملولبة وحدة أفقية بنظام , مع وسيلة تخفيف ضغط مدمجة, وفتحات تصريف مياه إضافية, وبرغي تثبيت	

البيانات اللوجيستية	
الوزن المستقل	0.65
نوع العبوة	
كمية المحتوى	١
الرقم الدولي للصنف	4024941021548
الطول	٩٨

البيانات اللوجيستية	
العرض	٩٧
الارتفاع	٢٣٤
الوزن	٠,٦٥١
الحجم	٢,٢٢٤,٤٠٤
نوع العبوة	
كمية المحتوى	٥
الرقم الدولي للصف	4024941964456
الطول	٣٢٥
العرض	٢١٧
الارتفاع	٢١٠
الوزن	٣,٤٥٦
الحجم	١٣,٥٨٨,٤



2 MB 158

Ampere	63	63	63				
Polzahl	3	4	5				
a ø	96,0	96,0	96,0				
b	153,0	153,0	153,0				
c	233,0	233,0	233,0				
d	167,0	167,0	167,0				
e ø	36,0	36,0	36,0				
Leiter mm <sup>2</sup> min	6	6	6				
Leiter mm <sup>2</sup> max	16	16	16				