

قابس مع تقنية التوصيل دون لولبة، لظروف التشغيل الشاقة



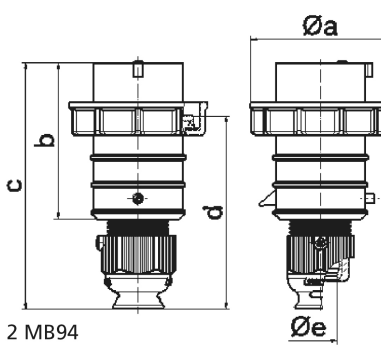
وصف الصنف	
21545	رقم الصنف لدى
4024941215459	الرقم الدولي للصنف
قابس	فئة المنتج
32 أمبير	شدة التيار
3 أقطاب	عدد الأقطاب
2	ترتيب المراحل
الساعة 10	وضع ملامس التأريض
50 فلت	الجهد
100 حتى 300 هرتز	التردد
67	نوع الحماية

وصف الصنف	
لون التمييز	أخضر
لون الأجهزة	رقبة خضراء 6002 , غطاء علبة أخضر 6002 , وصلة كابل ملولبة رمادية 7035 , حلقة مسمارية رمادية 7035
تقنية التوصيل	تقنية شد نابضي دون لولبة مع أطراف قفصية بشد نابضي
الحد الأقصى لقطر الموصل	6,0 مم مربع
مدخل الكابل	
ارتفاع الأجهزة بالمليمتر	180
عرض الأجهزة بالمليمتر	94
عمق الأجهزة بالمليمتر	94
خامة العلبة	بولي أميد
الملامسات	حامل الملامسات من مادة مقاومة لدرجات الحرارة المرتفعة, الملامسات نحاس أصفر مطلي بالنيكل

الخصائص التقنية الأخرى	
مع وصلة كابل ملولبة وحدة أفقية بنظام ، مع وسيلة تخفيف ضغط مدمجة، وفتحات تصريف مياه إضافية، وبرغي تثبيت، لكابل بحد أدنى للقطر 11 مم حتى حد أقصى 23 مم	

البيانات اللوجيستية	
الوزن المستقل	0.29
نوع العبوة	
كمية المحتوى	١
الرقم الدولي للصنف	4024941215459
الطول	٩٥

البيانات اللوجيستية	
العرض	٩٥
الارتفاع	١٨١
الوزن	٠,٢٩١
الحجم	١.٦٣٣,٥٢٥
نوع العبوة	
كمية المحتوى	١٠
الرقم الدولي للصف	4024941832007
الطول	٣٢٥
العرض	٢١٧
الارتفاع	٢١٠
الوزن	٣,١٠٦
الحجم	١٣.٥٨٨,٤



2 MB94

Ampere Polzahl	16 3	16 4	16 5	32 3	32 4	32 5
a \varnothing	70,0	78,0	86,0	94,0	94,0	101,0
b	95,0	95,0	97,0	118,0	118,0	117,0
c	145,0	145,0	152,0	178,0	178,0	181,0
d	111,0	111,0	119,0	136,0	136,0	138,5
e \varnothing	18,0	18,0	21,0	23,0	23,0	27,0
Leiter mm ² min	1	1	1	2,5	2,5	2,5
Leiter mm ² max	2,5	2,5	2,5	6	6	6