

# fiche - avec bornes à vis, pour des conditions d'utilisation difficiles



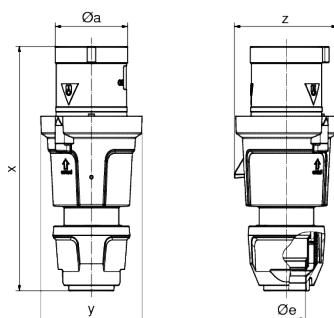
| Description de l'article             |                    |
|--------------------------------------|--------------------|
| Référence                            | 2155               |
| EAN                                  | 4024941021555      |
| Groupe de produits                   | fiche TE           |
| Intensité                            | 63A                |
| Nombre de pôles                      | 5p                 |
| Disposition des phases               | 3P+N+PE            |
| Emplacement du contact de protection | 6h                 |
| Tension                              | 200/346 à 240/415V |

| Description de l'article         |  |
|----------------------------------|--|
| Fréquence                        | 50 et 60Hz   |
| Indice de protection             | IP44   |
| Code couleur                     | rouge  |
| Couleur de l'appareil            | collet rouge RAL 3000, capot rouge RAL 3000, presse-étoupe gris RAL 7035, coulisseau de commande gris RAL 7035 |
| Connectique                      | bornes à vis en bornes à cage  |
| Section maximale des conducteurs | 16,0 mm <sup>2</sup>   |
| Entrée de câble                  | raccord à écrou  |
| Hauteur de l'appareil en mm      | 234mm  |
| Largeur de l'appareil en mm      | 97mm   |
| Profondeur de l'appareil en mm   | 98mm   |
| Matériau du boîtier              | polyamide  |
| Contacts                         | le porte-contacts est en matériau résistant à la chaleur, les contacts sont en laiton nickelé                  |

| Autres caractéristiques techniques |   |
|------------------------------------|---|
|                                    | avec presse-étoupe MULTI-GRIP et décharge de traction intégrée, Pour des câbles de diamètre entre 16mm min. et 36mm max., Les parties du boîtier sont reliées sans vis par une fermeture à encliquetage. Ouverture possible à l'aide d'un tournevis |

| Données logistiques |                |
|---------------------|----------------|
| Poids unitaire      | 0.65 Kg / null |
| Type d'emballage    | null           |

| Données logistiques |               |
|---------------------|---------------|
| Contenu             | 1 ST          |
| EAN                 | 4024941021555 |
| Longueur            | 98 mm         |
| Largeur             | 97 mm         |
| Hauteur             | 234 mm        |
| Poids               | 0,651 kg      |
| Volume              | 2224,404 ccm  |
| Type d'emballage    | null          |
| Contenu             | 5 ST          |
| EAN                 | 4024941946278 |
| Longueur            | 325 mm        |
| Largeur             | 217 mm        |
| Hauteur             | 210 mm        |
| Poids               | 3,456 kg      |
| Volume              | 13588,4 ccm   |



|                           | 63    | 63    | 63    |
|---------------------------|-------|-------|-------|
| Ampere                    | 63    | 63    | 63    |
| Polzahl                   | 3     | 4     | 5     |
| ø a                       | 69,0  | 69,0  | 69,0  |
| ø e                       | 36,0  | 36,0  | 36,0  |
| x                         | 233,0 | 233,0 | 233,0 |
| y                         | 97,0  | 97,0  | 97,0  |
| z                         | 98,0  | 98,0  | 98,0  |
| Cond. mm <sup>2</sup> min | 6,0   | 6,0   | 6,0   |
| Cond. mm <sup>2</sup> max | 16,0  | 16,0  | 16,0  |
|                           |       |       |       |
|                           |       |       |       |
|                           |       |       |       |

