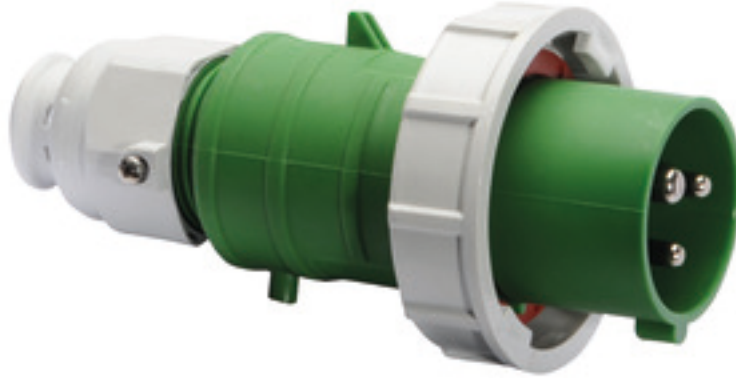


Вилка - безвинтовое соединение, для тяжелых условий



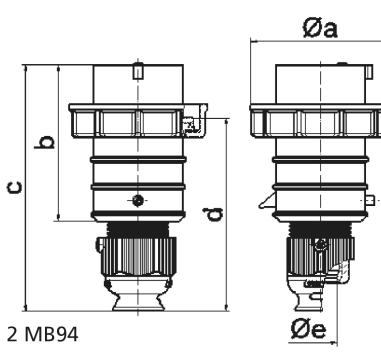
Описание изделия	
№ арт. BALS	21558
Код EAN	4024941215589
Группа продукции	Вилка QUICK-CONNECT TE
Сила тока	16 A
Кол-во полюсов	3-пол.
Расположение фаз	2 фазы+PE
Положение заземляющего контакта	2 ч
	> 50 В
Частота	от 300 до 500 Гц включительно
Степень защиты	IP67

Описание изделия	
Маркировочный цвет	зеленый
Цвет прибора	Байон. кольцо серый RAL 7035, Кабельный ввод серый RAL 7035, Крышка корпуса зелен. RAL 6002, Буртик зеленый RAL 6002
Соединение	безвинтовые туннельные пружинные клеммы
Макс. поперечное сечение кабеля	2,5 мм <sup>2</sup>
Кабельный ввод	null
Высота прибора, мм	147mm
Ширина прибора, мм	71mm
Глубина прибора, мм	71mm
Материал корпуса	Полиамид
Контакты	Контактная подложка из термостойкого материала, Контакты из никелированной латуни

прочие технические характеристики	
	Для кабеля диаметром от 8 до 18 мм, Резьбовой кабельный ввод MULTI-GRIP TE, встроенная защита от натяжения, дополн. сливные отверстия и стопорный винт

Логистика	
Масса одного изделия	0.15 кг / null
Тип упаковки	null
Кол-во в упаковке	1 ST
Код EAN	4024941215589
Длина	71 mm

Логистика	
Ширина	71 mm
Высота	147 mm
Масса	0,151 kg
Объем	1 190,135 ccm
Тип упаковки	null
Кол-во в упаковке	10 ST
Код EAN	4024941832021
Длина	275 mm
Ширина	175 mm
Высота	137 mm
Масса	1,625 kg
Объем	5 737,5 ccm



2 MB94

Ampere Polzahl	16 3	16 4	16 5	32 3	32 4	32 5
a ø	70,0	78,0	86,0	94,0	94,0	101,0
b	95,0	95,0	97,0	118,0	118,0	117,0
c	145,0	145,0	152,0	178,0	178,0	181,0
d	111,0	111,0	119,0	136,0	136,0	138,5
e ø	18,0	18,0	21,0	23,0	23,0	27,0
Leiter mm <sup>2</sup> min	1	1	1	2,5	2,5	2,5
Leiter mm <sup>2</sup> max	2,5	2,5	2,5	6	6	6