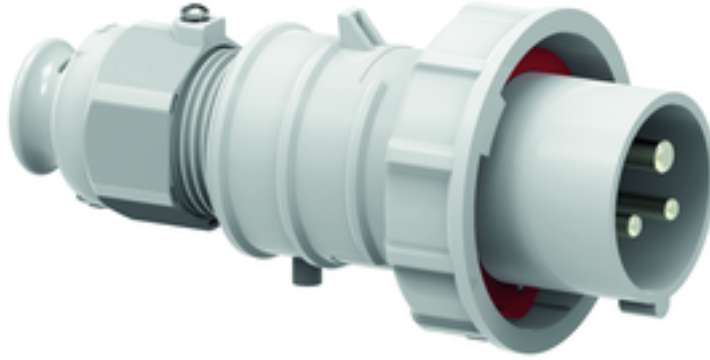
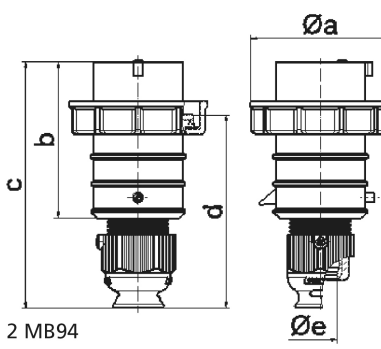


قابس مع تقنية التوصيل دون لولبة، لظروف التشغيل الشاقة



وصف الصنف	
21593	رقم الصنف لدى
4024941215930	الرقم الدولي للصنف
قابس	فئة المنتج
16 أمبير	شدة التيار
3 أقطاب	عدد الأقطاب
2	ترتيب المراحل
الساعة 12	وضع ملامس التأريض
50 فلت تغذية بعد محول عازل	الجهد
50 و 60 هرتز	التردد
67	نوع الحماية
رمادي	لون التمييز
وصلة كابل ملولبة رمادية 7035 , حلقة مسمارية رمادية 7035 , غطاء علبة رمادي 7035 , رقبة رمادية 7035	لون الأجهزة
تقنية شد نابضي دون لولبة مع أطراف قفصية بشد نابضي	تقنية التوصيل
2,5 مم مربع	الحد الأقصى لقطر الموصل

وصف الصنف	
	مدخل الكابل
147	ارتفاع الأجهزة بالمليمترا
71	عرض الأجهزة بالمليمترا
71	عمق الأجهزة بالمليمترا
بولي أميد	خامة العلبه
حامل الملامسات من مادة مقاومة لدرجات الحرارة المرتفعة, اللامسات نحاس أصفر مطلي بالنيكل	اللامسات



Ampere	16	16	16	32	32	32
Polzahl	3	4	5	3	4	5
a ø	70,0	78,0	86,0	94,0	94,0	101,0
b	95,0	95,0	97,0	118,0	118,0	117,0
c	145,0	145,0	152,0	178,0	178,0	181,0
d	111,0	111,0	119,0	136,0	136,0	138,5
e ø	18,0	18,0	21,0	23,0	23,0	27,0
Leiter mm <sup>2</sup> min	1	1	1	2,5	2,5	2,5
Leiter mm <sup>2</sup> max	2,5	2,5	2,5	6	6	6

2 MB94