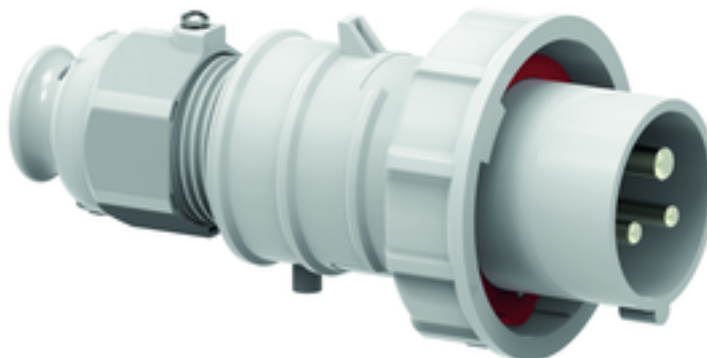
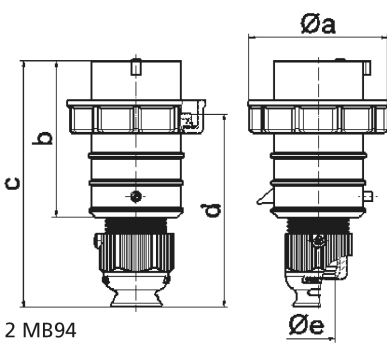


Вилка - безвинтовое соединение, для тяжелых условий



Описание изделия	
№ арт. BALS	21593
Код EAN	4024941215930
Группа продукции	Вилка QUICK-CONNECT TE
Сила тока	16 A
Кол-во полюсов	3-пол.
Расположение фаз	2 фазы+PE
Положение заземляющего контакта	12 ч
	Питание > 50 В после раздел. трансформатора
Частота	50 и 60 Гц
Степень защиты	IP67
Маркировочный цвет	серый
Цвет прибора	Кабельный ввод серый RAL 7035, Байон. кольцо серый RAL 7035, Крышка корпуса серый RAL 7035, Буртик серый RAL 7035
Соединение	безвинтовые туннельные пружинные клеммы

Описание изделия	
Макс. поперечное сечение кабеля	2,5 мм ²
Кабельный ввод	null
Высота прибора, мм	147mm
Ширина прибора, мм	71mm
Глубина прибора, мм	71mm
Материал корпуса	Полиамид
Контакты	Контактная подложка из термостойкого материала, Контакты из никелированной латуни



2 MB94

Ampere	16	16	16	32	32	32
Polzahl	3	4	5	3	4	5
a Ø	70,0	78,0	86,0	94,0	94,0	101,0
b	95,0	95,0	97,0	118,0	118,0	117,0
c	145,0	145,0	152,0	178,0	178,0	181,0
d	111,0	111,0	119,0	136,0	136,0	138,5
e Ø	18,0	18,0	21,0	23,0	23,0	27,0
Leiter mm ² min	1	1	1	2,5	2,5	2,5
Leiter mm ² max	2,5	2,5	2,5	6	6	6